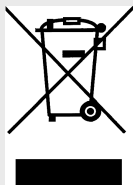




Инструкция за експлоатация

ФИСКАЛЕН ПРИНТЕР DATECS FP-2000 KL



Маркировката представлява обозначение за разделно събиране на излязло от употреба електрическо и електронно оборудване (ИУЕЕО).
Забранено е изхвърлянето на ИУЕЕО в контейнери за смесени битови отпадъци.

(Съгласно НАРЕДБА за изискванията за пускане на пазара на електрическо и електронно оборудване и третиране и транспортиране на отпадъци от електрическо и електронно оборудване, приета с ПМС № 82 от 10.04.2006 г.)

Легенда:



Важно



Полезна допълнителна информация

Информацията в този документ не може да бъде копирана по какъвто и да било механичен, електрически и електронен път и при каквито и да било обстоятелства без предварителното писмено съгласие на ДАТЕКС ООД

София 1784, бул. "Цариградско шосе" 115А , тел.: 02 8165 500 факс: 02 8165 510, e-mail: sales@datecs.bg

Версия: април 2011

СЪДЪРЖАНИЕ

1. Въведение	5
2. Технически и функционални характеристики.....	5
3. Общ вид	7
4. Работа с принтера	9
4.1 Инсталиране на принтера.....	9
4.2 Настройки на сензора за близост накрая на хартията	10
4.3 Зареждане на принтера с хартия.....	10
4.4 Разпечатване на детайлен тест.....	11
5. Управление на принтера.....	12
6. Списък на командите по предназначение	16
7. Списък на фискалните команди по нарастващ номер	18



Прочетете внимателно настоящото ръководство.

В него са описани важни указания за подготовка на принтера за работа, за правилната експлоатация и съхранение.

- Принтерът се поставя върху плоски и стабилни повърхности. Падането му може да доведе до повреда.
- Поставете принтера далече от нагревателни уреди, пряка слънчева светлина, влага и източници на силно замърсяване.
- Принтерът се включва само с придружаващия го адаптер.
- Не се опитвайте да печатите без заредена хартия в принтера.
- Опитите да се печати върху друг вид хартия, която не е указана в настоящето ръководство, води до повреда на принтерния механизъм.
- Не отваряйте принтера по време на печат.
- Не допускайте изпускането на външни предмети в принтера. Това може да причини сериозни проблеми.
- Не допускайте попадането на каквито и да било течности в принтера.
- Не почиствайте повърхността на принтера с разреждители и аерозоли, а само с влажна кърпа.
- Работете правилно с панела за управление. Небрежното и грубо боравене с него може да причини проблеми и неизправности. Не използвайте остри предмети при работа с панела.
- При възникване на проблем по време на печат, изключете незабавно принтера. Не се опитвайте да разглобявате и ремонтирате принтера сами и се обърнете към обслужващия ви оторизиран сервиз.
- Не разглобявайте и не модифицирайте принтера сами!

1. Въведение

DATECS FP-2000 KL е фискален термопринтер с 3-инчов печатащ механизъм и вграден GPRS модем, съответстващ на българското фискално законодателство и отговаря на изискванията на Наредба Н-18 на Министерство на финансите. Осигурява дистанционна връзка на ФУ с НАП чрез GPRS, пълна отчетност за реализирания оборот, както за управителя на търговския обект, така и за нуждите на органите по приходите.

Особености:

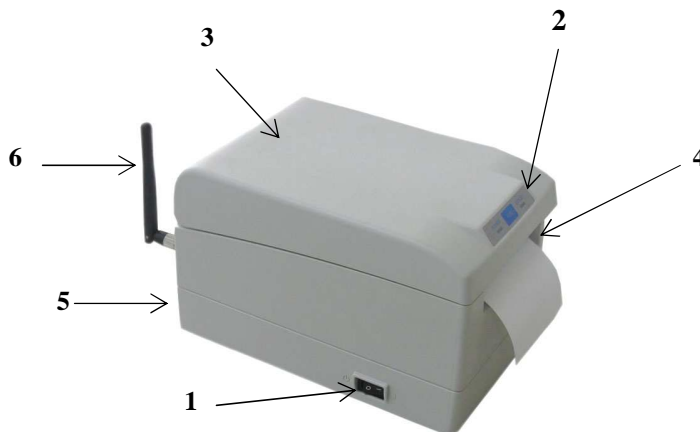
- Компактен и удобен за ползване с универсален дизайн
- Висока скорост на печат – до 220 мм / сек
- Безшумен при печат
- Лесно зареждане на термохартия
- Използва термохартиена ролка с ширина 78 mm
- Сериен RS232, USB и LAN интерфейси
- Управление на касов сейф и клиентски дисплей
- Автоматично нож за рязане
- Сензори за близост и край на хартията
- Светодиодна индикация за състоянието на принтера
- Притежава висока техническа надеждност и експлоатационна сигурност

2. Технически и функционални характеристики

Метод на печат	Директен термопечат
Печатаща термоглава	max 72mm / 576 точки
Плътност на печат	8 x 8 точки/mm(203 dpi)
Скорост на печат	220 mm/sec, 1760 dots/sec
Шрифт	12 x 32 dots (48 characters per line)
Кодови таблици	1251(Windows table)/ MS-DOS Table (851)
Графично лого	54x12mm (432x96 точки)
Препоръчителна хартия	Термохартиена ролка: ширина 78 мм, φ макс.102 mm, деб. на хартията 62 μm
Придвижване на хартията	Стъпково
Интерфейс	- RS 232, тип RS-232C, 8 стойности, от 1200 до 115200 bps, 8N1 - USB интерфейс, тип USB v1.1 slave; - Ethernet Interface
Захранване	AC/DC адаптер: Вход: AC 100 - 240V, 1.3A, 50/60Hz Изход: DC 24V, 2.1A
Фискална памет	4 Mb Flash
Индикация	Индикация „POWER“: Свети постоянно: Принтерът е в готовност за изпълнение на команди.

	<p>Мига равномерно около 2 пъти в секунда: Принтерът изпълнява продължителна команда. Трябва да се изчака.</p> <p>Мига неравномерно - 2 пъти и след това пауза: Грешка при комуникацията с терминал.</p> <p>Индикация „ERROR“: Не свети: Периферията е в нормално работно състояние.</p> <p>Свети постоянно: Няма хартия или е отворен капак. Трябва да се намери и отстрани причината за грешката.</p> <p>Мига равномерно около 2 пъти в секунда, редувайки се със Индикация „POWER“: Печатащата глава е прегоряла. Трябва да се изчака – след изстиването и печатът ще продължи автоматично.</p> <p>Мига неравномерно - 2 пъти и след това пауза. Няма комуникация с КЛЕН. Може да се изключи и включи принтерът за ресет на комуникацията с КЛЕН. Ако това не помогне, необходима е сервизна намеса.</p>
Тегло, кг	~ 2,000
Размери (Ш x Д x В), мм	147 x 207 x 147
Изисквания към външната среда	При работа: 5~40°C; 35~85%RH При съхранение: -20~-60°C; 10~90%RH
Експлоатационен живот	- Печатаща глава: 150 км и повече - Автоматичен нож: 2 мил. отрязвания
Функции	<ul style="list-style-type: none"> - КЛЕН (SD Card) 2 GB ; - Автоматично отрязване на касов бон; - Зареждане и отпечатване на графично лого; - Отпечатване на промените в данъчните ставки; - Печат на следните отчети: <ul style="list-style-type: none"> - Z- и X- отчет, - Разширен дневен отчет - Съкратен и детайлен отчет на фискалната памет от “дата до дата” или “от блок до блок”, - Отчет “Оператори”, - Отчет “Артикули” - Вграден данъчен терминал
Опции	Външен клиентски дисплей Касов сейф
Печат на баркод	EAN8, EAN13, Code 128, ITF(Interleaved 2 of 5)
Общ брой програмируеми артикули	3000

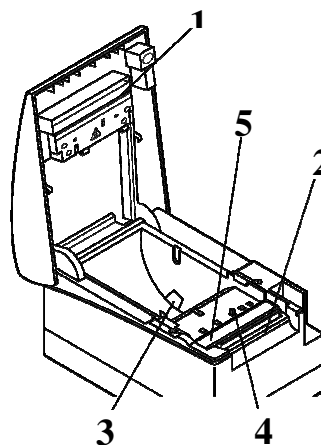
3. Общ вид



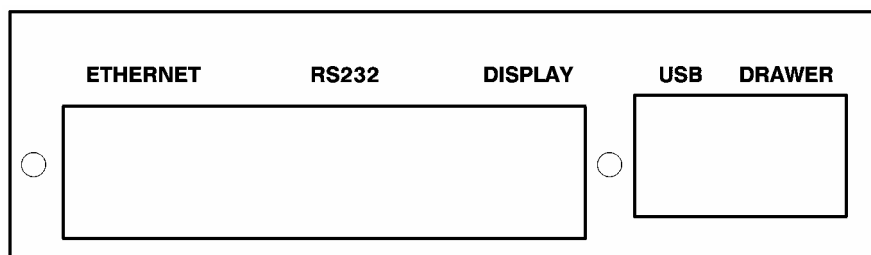
- ① Ключ **ON/OFF** - включване/изключване
- ② Панел за управление
- ③ Горен капак
- ④ Бутон за отваряне на капака
- ⑤ Куплунзи
- ⑥ Антена

Вид отвътре

- ① Печатаща термоглава
- ② Автоматичен нож за рязане
- ③ Сензор за близост до край на хартията
- ④ Сензор за край на хартията
- ⑤ Валяк за придвижване на хартията



Вид отзад / куплунзи



Вид отпред / панел за управление / индикации

POWER индикация

Светлини в зелено, когато принтерът е включен и не изпълнява команди.



ERROR индикация

Индицира липса на хартия или различни състояния на грешки – свети или мига. Продължителността на мигане е в зависимост от типа на грешката.

FEED бутон

Основно служи за придвижване на хартията до отпускането му.

Функции на ON/OFF ключе, FEED бутон, ERROR и POWER

ON/OFF	Включва/изключва принтера.
FEED	<ol style="list-style-type: none"> 1. Натискането на FEED бутона предизвиква придвижване на хартията до отпускането му. 2. При продължително натискане принтерът генерира и отпечатва диагностична информация .
POWER	<ol style="list-style-type: none"> 1. Свети постоянно: Принтерът е в готовност за изпълнение на команди. 2. Мига равномерно около 2 пъти в секунда: Принтерът изпълнява продължителна команда. Трябва да се изчака. 3. Мига неравномерно - 2 пъти и след това пауза: Грешка при комуникацията с терминал.
ERROR	<ol style="list-style-type: none"> 1. Не свети: Периферията е в нормално работно състояние. 2. Свети постоянно: Няма хартия или е отворен капак. Трябва да се намери и отстрани причината за грешката. 3. Мига равномерно около 2 пъти в секунда, редувайки се със Индикация „POWER“: Печатащата глава е прегряла. Трябва да се изчака – след изстиването и печатът ще продължи автоматично. 4. Мига неравномерно - 2 пъти и след това пауза. Няма комуникация с КЛЕН. Може да се изключи и включи принтерът за ресет на КЛЕН. Ако това не помогне, необходима е сервизна намеса.

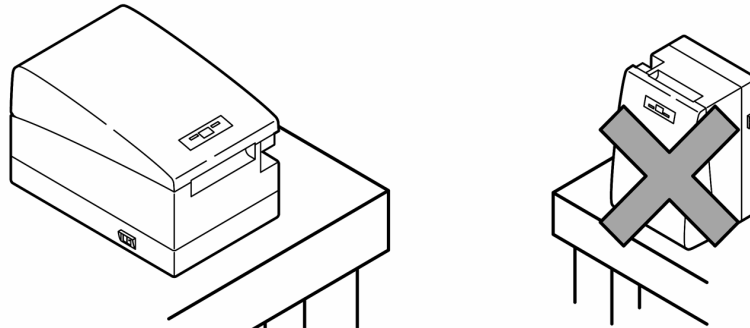
Конфигурационни ключета

Ключе	Изключено	Включено
1	Нормален режим на дисплея	Режим „Прозрачен дисплей“
2	Кирилицата е по кодова таблица 1251	Кирилицата е по DOS-овска таблица (856)
3	Цяло отрязване	Полу-отрязване
4	Няма автоматично отрязване	Автоматично отрязване на хартията след бон
5	Работа със стандартен дисплей на ДАТЕКС	Работа с дисплей с кодова таблица 1251
6	Задава скоростта на предаване на серийния порт	
7	Задава скоростта на предаване на серийния порт	
8	Задава скоростта на предаване на серийния порт	

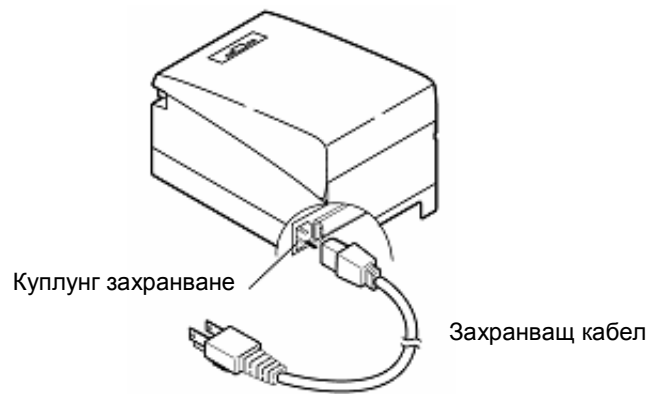
4. Работа с принтера

4.1 Инсталиране на принтера

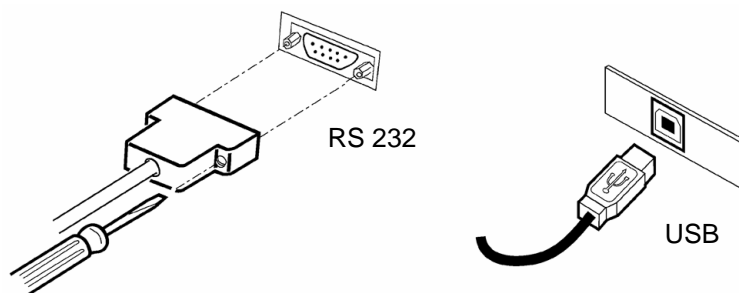
Принтерът трябва да бъде позициониран хоризонтално. Не използвайте принтера във вертикално положение или закачен на стена.



Свързване на принтера към захранване



Интерфейси

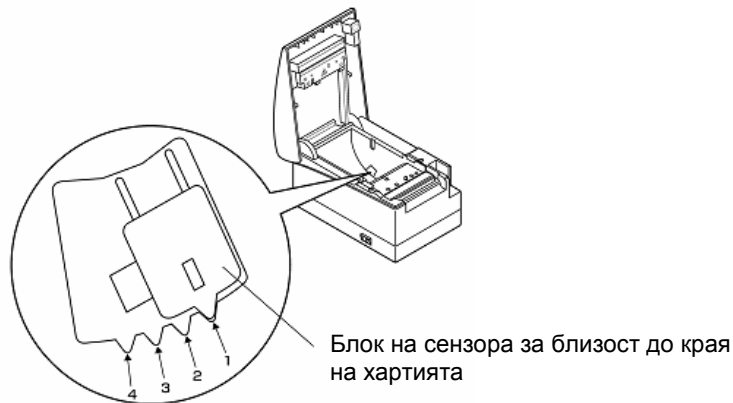


LAN – 100 Mbps (100 BASE-TX)

4.2 Настройки на сензора за близост накрая на хартията

1. Натиснете леко блока на сензора за близост до края на хартията.
2. Преместете го наляво или надясно, за да го позиционирате в желаната позиция, като го държите натиснат. Има 4 степени за позициониране, в зависимост от диаметъра на използваната хартиена ролка (вижте таблицата по-долу).

Позиция на сензора	Диаметър на оставащата ролка, при който сензорът се задейства, в мм	Външен диаметър на шпурата на хартиената ролка, в мм
1	22	18
2	25	22
3	29	25
4	34	32

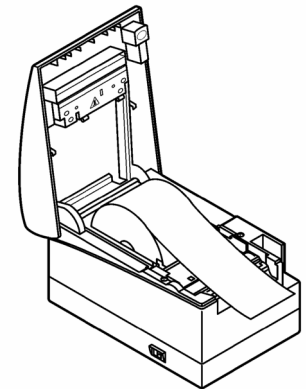


4.3 Зареждане на принтера с хартия

FP-2000 KL използва ролна термохартия за печат. Широчината и диаметърът на хартиената ролка са специфицирани в техническите характеристики на принтера.

FP-2000 KL използва т.н. "пусни и зареди" система за зареждане на хартиената ролка, което прави процеса на смяна на консуматива лесен и бърз. За да поставите нова хартиена ролка просто трябва да повдигнете палеца на капака, под който се намира ролката, за да го отворите и да пуснете новата ролка.

1. Повдигнете палеца на капака за хартията, за да го отключите.
2. Отворете капака.
3. Поставете новата хартиена ролка.
4. Затворете капака до заключване.



Терморолката трябва да бъде поставена с термослоя от външната страна на ролката и от страната на печатащата глава.

Изтеглете 12 мм или повече хартия над горната част на принтера преди да затворите капака.

4.4 Разпечатване на детайлен тест

При включване на принтера при натиснат **FEED** бутон и последващо отпускане на **FEED** бутона принтерът отпечатва **разширен** (детайлен) **SELF TEST**, който съдържа **информация за:**

- версия и дата на програмния софтуер;
- страната, за която е предназначен принтерът;
- контролна сума на програмния софтуер;
- активен интерфейс, скорост на предаване на данни по серийния интерфейс;
- Клен; обем, пореден номер
- състоянието на конфигурационните ключета;
- време при изключване;
- температурата на печатащата глава;
- плътността на печат;
- общ брой фискални записи;
- свободни фискални записи;
- статус (нефискализиран или фискализиран с дата и час на фискализацията);
- кодовата страница.

```

          "DATECS" ООД
        СОФИЯ, БУЛ. ЦАРИГРАДСКО ШОСЕ 115А
          ЕИК: 000713391
              ОФИС
        СОФИЯ, БУЛ. ЦАРИГРАДСКО ШОСЕ 115А
          ЗДДС N B6000713391
        DATECS FP-2000 KL
          ДИАГНОСТИКА
-----
        ВЕРСИЯ: 5.01BG 06-APR-2011 11:43
          ДЪРЖАВА: БЪЛГАРИЯ
          КОНТРОЛНА СУМА: B620
          ИНТЕРФЕЙС: RS232
        СКОРОСТ НА ПРЕДАВАНЕ: 115200 bps
          КЛЕН: 1.935 GB (No 1)
        КОНФИГУРАЦИОННИ КЛЮЧЕТА: 00110111
          ВРЕМЕ ПРИ ИЗКЛЮЧВАНЕ: 997 ms
          ТЕМПЕРАТУРА: 23°C
        ПЛЪТНОСТ НА ПЕЧАТ: 3 (НОРМАЛНА)
          ОБЩО ФИСКАЛНИ ЗАПИСИ: 5862
        СВОБОДНИ ФИСКАЛНИ ЗАПИСИ: 5862
          НЕ Е ВЪВЕДЕН В ЕКСПЛОАТАЦИЯ
-----
        20h-3Fh: !"#$%&'()*+,-./0123456789:;<=?
        40h-5Fh: @ABCDEFGHIJKLMNPQRSTUVWXYZ[\]^_
        60h-7Fh: `abcdefghijklmnpqrstuvwxyz{|}~
        80h-9Fh:  , " € ' ""
        A0h-BFh:      °
        C0h-DFh: АБВГДЕЖЗИЙКЛМНОПРСТУФХЦЧШЩЬЬЪЭЮЯ
        E0h-FFh: абвгдежзийклмнопрстуфхцчщщььэюя
-----
          БЛАГОДАРИМ ВИ!
        07-04-2011                               13:15:04
          НЕФИСКАЛЕН БОН
         DT000009                               02000009
    
```

5. Управление на принтера

Фискалното устройство работи под управлението на приложна програма, комуникирайки с нея чрез асинхронен сериен канал за връзка RS232. То е предназначено да изпълнява предварително определен набор от команди, логически подредени в зависимост от вида на операциите, които трябва да се изпълнят. Приложната програма няма директен достъп до ресурсите на фискалното устройство, но може да извлича данни, свързани със състоянието на фискалното устройство и фискалната памет.

Фискалното устройство изпълнява следните видове операции:

- Запомняне на индивидуалния номер на фискалното устройство и номера на фискалната памет.
- Запомняне на фискалните параметри, като ЕИК, номер по ЗДДС на данъчно задълженото лице, дата на въвеждане в експлоатация и др.
- Запомняне на информация за собственика, като адрес, име и др.
- Запомняне на стойностите на продажбите и генериране на клиентски бон.
- Запомняне на дневния оборот във фискалната памет и генериране на дневен финансов отчет.
- Запомняне на текста от всички бонове в КЛЕН и справки от КЛЕН при заявка.
- Генериране на отчети за реализираните продажби и съдържанието на фискалната памет.
- Отпечатване на отчети, генерирани от приложението.
- Извеждане на данни към приложната програма

Всяка продажба е причислена към определена данъчна група (ДДС), която определя данъчната ставка, приложена към базовата цена за формиране цената на продажбата. Фискалният принтер може да работи с най-много 8 данъчни групи, обозначени обикновено с първите букви от азбуката на езика за съответната страна, за която е настроен фискалният принтер (ФП), за България – 'А', 'Б', 'В', 'Г', 'Д', 'Е', 'Ж' и 'З'.

За всяка от данъчните групи се задава данъчна ставка (в проценти), която трябва да бъде число не по-голямо от **99.00**, с не повече от два десетични знака. Част от осемте стандартни данъчни групи могат да се забраняват, чрез установяване на **Enabled taxes** в команда **83 (53H)**.

Командите за продажба приемат като параметър главните букви 'А', 'Б', 'В', 'Г', 'Д', 'Е', 'Ж' и 'З' (в DOS-овска или 1251 кодова таблица) или съответно началните букви от латинската азбука 'A', 'B', 'C', 'D', 'E', 'F', 'G' и 'H'. Същото се отнася и за всички команди, очакващи данъчна група като входен параметър (например програмиране на артикул в команда **107**). **ЛАТИНИЦАТА Е ДОПУСТИМА САМО КАТО ВХОДЕН ПАРАМЕТЪР!** *Навсякъде при печат данъчните групи са на кирилица!*

Нетната стойност на продажбата се изчислява по формулата:

$$\text{Сума_нето} = \text{ROUND}(\text{Оборот}/(1 + \text{Ставка}))$$

Функцията **ROUND** извършва стандартно закръгляне до най-малката използвана единица валута (стотинки или левове при работа с цели числа).

Стойността на платимият данък се изчислява по формулата:

$$\text{Данък} = \text{Оборот} - \text{Сума_нето}$$

РЕЖИМИ НА РАБОТА НА ФИСКАЛНОТО УСТРОЙСТВО

Фискалното устройство може да работи в два режима.

- Учебен режим. Устройството не е фискализирано. Всички данни, необходими за нормалната му работа са въведени и записани във фискалната памет с изключение на ЕИК на собственика и данъчните ставки. Могат да се отварят и издават клиентски бонове, но винаги върху тях се изписва, «нефискален бон». Могат да се извършват дневни финансови отчети с нулиране, но те не се записват във фискалната памет.
- Нормален режим. Устройството е фискализирано. ЕИК на собственика е въведен и записан във фискалната памет. Прилагат се всички фискални правила.

СЪСТОЯНИЯ НА ФИСКАЛНОТО УСТРОЙСТВО

Фискалният принтер може да се намира в няколко състояния. Преминаването му от едно състояние в друго не винаги е възможно. Управлението на принтера, както и преходите между състоянията, когато това е възможно, се осъществяват от приложната програма в Host (PC), която трябва да бъде строго съобразена с използвания протокол. При неправилно прилагане на протокола е възможно принтера да попадне в нежелано състояние или да бъде пропуснато преминаването му през дадено състояние, което съответно води до попадане на принтера в състоянието **ГРЕШКА**.

А) НАЧАЛНО СЪСТОЯНИЕ

В това състояние трябва да се установят датата и часът, да се програмира номера на фискалната памет, индивидуалният номер на устройството и кодът на държавата. **ТЕЗИ ОПЕРАЦИИ СЕ ИЗВЪРШВАТ ПРЕДИ ПРЕДАВАНЕ НА КЛИЕНТА САМО ОТ ПРОИЗВОДИТЕЛЯ!**

Трябва да се изпълнят следните команди в последователността, в която са дадени: **61 (3DH)** и **91 (5BH)**.

Б) СЪСТОЯНИЕ СЛЕД ФОРМАТИРАНЕ НА ФИСКАЛНАТА ПАМЕТ

В това състояние трябва да се зададат името на валутата, броя десетични знаци и броя и размера на данъчните ставки.

След като се извършат тези операции фискалният принтер е готов да се предаде на клиента, който ще го ползва, т.е. в това състояние устройствата се държат в склада на производителя.

Трябва да се изпълни команда **83 (53H)**.

В) СЪСТОЯНИЕ ПРИ ПРЕДОСТАВЯНЕ НА КЛИЕНТ

В това състояние трябва да се зададат **“header”** и **“footer”**, които всъщност са началото и края на всеки бон. В **“header”**-а обикновено се записва информация за собственика (име на фирмата, адрес и др.), а във **“footer”**-а някакъв рекламен текст.

Трябва да се изпълни командата **43 (2BH)** толкова пъти колкото редове се установяват.

Г) УЧЕБЕН РЕЖИМ

В това състояние ФП се намира докато не се фискализира. Възможно е издаването на бонове, като трябва да се има предвид, че дори и клиентските бонове в този режим се маркират като нефискални. Възможно е и извършването на дневен финансов отчет с нулиране (Z-отчет), но не се прави запис във фискалната памет. Зададен е ЕИК, но той не е записан във фискалната памет и може да се променя. Отчетите на фискалната памет не се изпълняват. Нулиранятия на паметта, ако има такива, не предизвикват запис във фискалната памет. Часовникът може да се сверява произволно. **В учебен режим фискалният принтер НЕ МОЖЕ ДА БЪДЕ ИЗПОЛЗУВАН в търговски обекти – предназначението му е само за обучение.**

Д) ФИСКАЛИЗИРАН И РЕГИСТРИРАН ФИСКАЛЕН ПРИНТЕР

В това състояние могат да се издават клиентски фискални бонове, маркирани като фискални. При извършване на дневен финансов отчет с нулиране (Z-отчет) се прави запис във фискалната памет. Сверяването на датата е допустимо само напред спрямо последния запис във фискалната памет. ЕИК се записва във ФП и повече не може да се променя. **НЕ Е ВЪЗМОЖНО** излизането на принтера от фискален режим без смяна на фискалната памет.

Преди фискализация трябва да се установи ЕИК на притежателя на устройството, ако вече не е зададен (команда **98 (62H)**), и после да се изпълни командата за **72 (48H)**. При това принтерът преминава във фискален режим, но все още не е готов за работа и ще отхвърли опита за печат на фискални бонове. За нормална работа принтерът трябва да се регистрира в НАП с предвидената за това програма.

Е) НЕОБРАТИМА ГРЕШКА ВЪВ ФИСКАЛНИЯ ПРИНТЕР

В това състояние фискалният принтер попада в случай, че е установена сериозна техническа или логическа грешка при работа на устройството, както и в случай на неизправност на модула фискална памет, КЛЕН или данъчния терминал. В този режим след включване на принтера се печата с удебелен шрифт **“ФАТАЛНА ГРЕШКА: 4”** при грешка във фискалната памет или описателно съобщение за проблема с някое от другите периферни устройства в принтера. Принтерът отказва да изпълнява команди за отваряне на фискални бонове, и такива, свързани със запис във фискалната памет. Могат да се изпълняват само диагностични команди и периодични отчети.

Необходимо е зануляване на RAM и поставянето на нов модул фискална памет, КЛЕН или данъчен терминал в зависимост от повредата.

ТЕЗИ ОПЕРАЦИИ Е ЗАДЪЛЖИТЕЛНО ДА БЪДАТ ИЗВЪРШВАНИ ОТ УПЪЛНОМОЩЕН ОТ ДАМТН СЕРВИЗ, ПРИТЕЖАВАЩ УДОСТОВЕРЕНИЕ ЗА СЕРВИЗИРАНЕ НА СЪОТВЕТНИЯ МОДЕЛ ФИСКАЛНО УСТРОЙСТВО, С КОЙТО ЗАДЪЛЖЕНОТО ЛИЦЕ ИМА СКЛЮЧЕН ДОГОВОР ЗА СЕРВИЗНО ОБСЛУЖВАНЕ.

Събитията довеждащи до това състояние са:

- Невъзможно извършване на верен запис във фискалната памет.
- Невалидна контролна сума на ЕИК, индивидуален номер на фискалното устройство, номер на фискалната памет или някой от записите с данъчни ставки.
- Неразпознаване формата на модула фискална памет.
- Ако при проверката на фискалната памет след включване на принтера се намерят повече от три невалидни контролни суми на фискален запис от дневен финансов отчет. Фискалните записи с невалидна контролна сума се разпечатват при включването му (ако не е в състояние на отворен бон), както и на съответното място в отчетите на фискалната памет.
- Липсваща комуникация с данъчния терминал или „чужд“ данъчен терминал – с различен от записания във фискалната памет сериен номер.
- Липсваща комуникация с КЛЕН или заключен с невалидна парола КЛЕН.
- Запълнен КЛЕН (малко вероятно, предвид размера на КЛЕН).

СТАТУС БИТОВЕ НА ФИСКАЛНИЯ ПРИНТЕР

Текущото състояние на устройството е кодирано в поле с дължина 6 байта, което се предава в рамката на всяко съобщение от фискалния принтер. Следва описание на всеки байт от това поле:

Байт 0: Общо предназначение

- 0.7 Резервиран – винаги е 1.
- 0.6 Отворен е капакът на принтера.
- 0.5 Обща грешка - това е OR на всички грешки, маркирани с '#'.
0.4 # Механизмът на печатащото устройство има неизправност.
- 0.3 Не е свързан клиентски дисплей.
- 0.2 Часовникът не е установен.
- 0.1 # Кодът на получената команда е невалиден.
- 0.0 # Получените данни имат синтактична грешка.

Байт 1: Общо предназначение

- 1.7 Резервиран – винаги е 1.
- 1.6 Вграденият данъчен терминал не отговаря.
- 1.5 Отворен е служебен бон за печат на завъртан на 90 градуса текст.
- 1.4 # Установено е разрушаване на съдържанието на оперативната памет (RAM) след включване.
- 1.3 # Слаба батерия (Часовникът за реално време е в състояние RESET).
- 1.2 # Извършено е зануляване на оперативната памет.
- 1.1 # Изпълнението на командата не е позволено в текущия фискален режим.
- 1.0 При изпълнение на командата се е получило препълване на някои полета от сумите. Статус 1.1 също ще се установи и командата няма да предизвика промяна на данните в принтера.

Байт 2: Общо предназначение

- 2.7 Резервиран – винаги е 1.
- 2.6 Много близък край на КЛЕН (допускат се само определени бонове).
- 2.5 Отворен е служебен бон.
- 2.4 Близък край на КЛЕН (по-малко от 10 МВ от КЛЕН свободни).
- 2.3 Отворен е фискален бон.
- 2.2 Край на КЛЕН (по-малко от 1 МВ от КЛЕН свободни).
- 2.1 Останала е малко хартия.
- 2.0 # Свършила е хартията. Ако се вдигне този флаг по време на команда, свързана с печат, то командата е отхвърлена и не е променила състоянието на принтера.

Байт 3: За състояние на конфигурационните ключета

- 3.7 Резервиран – винаги е 1.
- 3.6 Състояние на Sw7.
- 3.5 Състояние на Sw6.
- 3.4 Състояние на Sw5.
- 3.3 Състояние на Sw4.
- 3.2 Състояние на Sw3.
- 3.1 Състояние на Sw2.
- 3.0 Състояние на Sw1.

Байт 4: За фискалната памет

- 4.7 Резервиран – винаги е 1.
- 4.6 Не се използва.
- 4.5 OR на всички грешки, маркирани с '*' от байтове 4 и 5.
- 4.4 * Фискалната памет е пълна.
- 4.3 Има място за по-малко от 50 записа във ФП.
- 4.2 Зададени са индивидуален номер на принтера и номер на фискалната памет.
- 4.1 Зададен е ЕИК.
- 4.0 * Има грешка при запис във фискалната памет.

Байт 5: За фискалната памет

- 5.7 Резервиран – винаги е 1.
- 5.6 Не се използва.
- 5.5 Грешка при четене от фискалната памет.
- 5.4 Зададени са поне веднъж данъчните ставки.
- 5.3 Принтерът е във фискален режим.
- 5.2 * Последният запис във фискалната памет не е успешен.
- 5.1 Фискалната памет е форматирана.
- 5.0 * Фискалната памет е установена в режим READONLY (заклучена).

ПРЕКЪСВАНЕ НА ЗАХРАНВАНЕТО

Във всеки момент състоянието на принтера е отразено в неговите байтове на състоянието. Когато принтера се включи след като е спирало захранването, приложната програма, чрез командите **76 (4АН)** и **103 (67Н)** трябва да се осведоми за състоянието на принтера.

Приложната програма трябва да вземе решение за по нататъшното поведение в зависимост от състоянието на принтера. Гарантира се, че фискалната памет няма да се повреди от спиране на захранването, както и че натрупаните суми в оперативната памет ще бъдат валидни. Ако е отпаднало захранването по време на печат, то след включването на принтера той ще отпечата един ред **“*СПАД НАПРЕЖЕНИЕ*”** с широки букви и ще довърши печата.

ИЗДАВАНЕ НА ФИСКАЛНИ И СЛУЖЕБНИ БОНОВЕ

А) СЛУЖЕБНИ БОНОВЕ.

Бонът първо се отваря, след това се отпечатва текст и накрая се затваря.

Използват се командите **38 (26Н)**, неограничен брой пъти **42 (2АН)** и накрая **39 (27Н)**.

Б) ФИСКАЛНИ БОНОВЕ.

Първо се отваря фискален бон, регистрират се продажбите, извършва се плащането и накрая бона се приключва.

Използват се командите **48 (30Н)**, **49 (31Н)**, **51 (33Н)**, **52 (34Н)**, **53 (35Н)**, **54 (36Н)**, **58 (3АН)** и **56 (38Н)**.

Накрая на деня се извършва дневен финансов отчет с нулиране (Z-отчет), за да се запише информацията във фискалната памет. Това става с командата **69 (45Н)**.

КЛЕН (КОНТРОЛНА ЛЕНТА НА ЕЛЕКТРОНЕН НОСИТЕЛ)

Принтерът запомня всеки ред от всички бонове освен диагностична информация в енергонезависима контролна лента (КЛЕН). КЛЕН е с обем минимум 2 GB и при нормална работа би трябвало да поеме всички данни от работата на принтера до запълване на фискалната памет. При повреда или при запълване (при много активна работа), КЛЕН може да се смени с празна, като старата се съхранява по определения в Наредба Н-18 ред и срокове.

От КЛЕН могат да се правят следните справки:

- Печат на копие от документ по номер, дата и час или пореден номер за даден Z-отчет.
- Изтегляне на документ/документи по серийния порт в текстов вид и максимално близко до оригиналното форматиране върху хартията. Също може да е по номер, дата и час или пореден номер във даден Z-отчет.
- Информация за пълния размер на КЛЕН и на запълнената част в байтове, номерата на първия и последния документ в него, както и на първия и последния Z-отчети.
- Проверка валидността на SHA-1 контролната сума за документите от цял Z-отчет посредством прякото и изчисляване от принтера.
- Сравняване на SHA-1 контролните суми за един или повече Z-отчети с тези, записани във фискалната памет и отпечатване на отчет с резултата от проверката.

Два флага от статус-байтовете предупреждават за близък край на КЛЕН (10 MB свободни) и край на КЛЕН (1 MB свободни). Ако е вдигнат флагът “Край на КЛЕН”, следните команди са забранени: **38** (Отваряне на служебен бон), **42** (Свободен текст в служебен бон), **48** (Отваряне на фискален бон), **49** (Регистриране на продажба), **52** (Регистриране и показване на дисплея), **54** (Печат на фискален текст), **58** (Продажба на артикул) и **84** (Печат на баркод).

ГЕНЕРИРАНЕ НА ОТЧЕТИ

Отчетите се генерират изцяло от фискалния принтер при получаване на съответната команда от РС. При тези отчети не е възможно потребителската програма да прави каквито и да е промени във вида на отчетите, т.е. те изглеждат така, както са предефинирани във ФПр. Предизвикват се с командите:

50 (32Н) – отчет промени на данъчните ставки и десетичните знаци.

69 (45Н) - дневен финансов отчет с или без нулиране.

108 (6СН) - дневен финансов отчет с или без нулиране и с разпечатка на сумите по артикули.

117 (75Н) - дневен финансов отчет с или без нулиране и с разпечатка на сумите по департаменти.

118 (76Н) - дневен финансов отчет с или без нулиране и с разпечатка на артикули и департаменти.

79 (4FH) / 95 (5FH) - съкратен отчет на фискалната памет от дата до дата / от номер до номер на фискален блок.

73 (49Н) / 94 (5ЕН) - пълен отчет на фискалната памет от дата до дата / от номер до номер на фискален блок.

6. Списък на командите по предназначение

Този раздел съдържа списъка от команди на фискалния принтер, разделени в групи в зависимост от тяхното предназначение:

ИНИЦИАЛИЗАЦИЯ

29H	(41)	Запомняне на настройките и графичното лого и ключетата в енергонезависимата памет.
2BH	(43)	Установяване на HEADER и FOOTER и опции на печат.
3DH	(61)	Установяване на дата и час.
42H	(66)	Задаване на допустим интервал на номерата на фактурите.
48H	(72)	Фискализация.
53H	(83)	Установяване на множител, десетични знаци, име на валута и данъчни ставки.
55H	(85)	Програмиране на допълнителните типове плащане.
57H	(87)	Задаване име на департамент.
5BH	(91)	Програмиране на индивидуален номер на принтера, номера на ФП и номера на страната.
62H	(98)	Установяване на ЕИК.
65H	(101)	Задаване на парола на оператор.
66H	(102)	Задаване на име на оператор.
6BH	(107)	Дефиниране и отчитане на артикули.
73H	(115)	Зареждане на графично лого.

ПРОДАЖБИ

30H	(48)	Отваряне на фискален бон.
31H	(49)	Регистриране на продажба.
33H	(51)	Междинна сума.
34H	(52)	Регистриране на продажба и показване на дисплея.
35H	(53)	Изчисляване на сбор (Плащане).
36H	(54)	Печатане на фискален свободен текст.
38H	(56)	Затваряне на фискален бон.
39H	(57)	Печат на информация за клиента.
3AH	(58)	Регистриране продажба на програмиран артикул.
3CH	(60)	Прекратяване (анулиране) на фискален бон.
54H	(84)	Печат на баркод.
6DH	(109)	Печат на дублиращ бон.

ПРИКЛЮЧВАНЕ НА ДЕНЯ

45H	(69)	Дневен финансов отчет (с или без нулиране).
6CH	(108)	Разширен дневен финансов отчет (с разпечатка на артикулите).
75H	(117)	Разширен дневен финансов отчет (с разпечатка на департаментите).
76H	(118)	Разширен дневен финансов отчет (с разпечатка на департаментите и артикулите).

ОТЧЕТИ

22H	(34)	Отчет на регистрираните сервизни договори.
32H	(50)	Отчет на промените в данъчни ставки и десетичните знаци през съответния период.
49H	(73)	Детайлен отчет на фискалната памет (от номер до номер).
4FH	(79)	Съкратен отчет на фискалната памет (от дата до дата).
5EH	(94)	Детайлен отчет на фискалната памет (от дата до дата).
5FH	(95)	Съкратен отчет на фискалната памет (от номер до номер).
69H	(105)	Отчет оператори.
6FH	(111)	Отчет по артикули.

ИНФОРМАЦИЯ КЪМ HOST

22H	(34)	Информация за последния сервизен договор.
25H	(37)	Четене на данните за НАП.
3EH	(62)	Прочита датата и часа.
40H	(64)	Информация за последния фискален запис.
41H	(65)	Информация за сумите за деня.
44H	(68)	Брой на свободните записи във фискалната памет.
4AH	(74)	Получаване на статус-байтовете.
4CH	(76)	Статус на фискалната транзакция.
56H	(86)	Дата на последен запис във фискалната памет.
58H	(88)	Информация за натрупаните суми в департамент.
5AH	(90)	Получаване на диагностична информация.
61H	(97)	Получаване на данъчните ставки.

63H	(99)	Получаване на ЕИК.
67H	(103)	Информация за текущия бон.
6EH	(110)	Получаване на информация за суми по типове плащане.
70H	(112)	Получаване на информация за оператор.
71H	(113)	Получаване номера на последния отпечатан документ.
72H	(114)	Получаване информация за фискален запис или зададен период.
74H	(116)	Четене на блок фискална памет.

ПРИНТЕРСКИ КОМАНДИ

2CH	(44)	Придвижване на хартията.
2DH	(45)	Отрязване на хартията.

ДИСПЛЕЙ

21H	(33)	Изчистване на дисплея.
23H	(35)	Показване на текст (долен ред).
2FH	(47)	Показване на текст (горен ред).
3FH	(63)	Показване на датата и часа.
64H	(100)	Дисплей - пълен контрол.

ДРУГИ

26H	(38)	Отваряне на служебен бон.
27H	(39)	Затваряне на служебен бон.
2AH	(42)	Печатане на свободен текст в служебен бон.
46H	(70)	Служебно въвеждане и извеждане на пари.
47H	(71)	Печат на диагностична информация.
50H	(80)	Издаване на звуков сигнал.
59H	(89)	Програмиране на производствената тестова област.
5AH	(92)	Печат на разделителна линия.
6AH	(106)	Отваряне на чекмедже.
67H	(119)	Поддръжка на КЛЕН – четене, печат и информация.

7. Списък на фискалните команди по нарастващ номер

HEX	DEC	ФУНКЦИЯ
21h	(33)	Изчистване на дисплея
22h	(34)	Връщане или печат на информация за сервизен договор
23h	(35)	Показване на текст на долния ред на дисплея
26h	(38)	Отваряне на служебен бон
27h	(39)	Затваряне на служебен бон
29h	(41)	Запис на настройките и ключетата във flash-паметта
2Ah	(42)	Печатане на свободен текст в служебен бон
2Bh	(43)	Установяване на HEADER и FOOTER и опции на печат
2Ch	(44)	Придвижване на хартията
2Dh	(45)	Отрязване на хартията
2Fh	(47)	Показване на текст на долния ред на дисплея
30h	(48)	Отваряне на фискален (клиентски) бон
31h	(49)	Регистриране на продажба
32h	(50)	Данъчни ставки задавани през съответния период
33h	(51)	Междинна сума
34h	(52)	Регистриране на продажба и показване на дисплея
35h	(53)	Изчисляване на сбор (Total)
36h	(54)	Печатане на свободен текст във фискален бон
38h	(56)	Затваряне на фискален бон
39h	(57)	Информация за купувача в разхирена касова бележка (фактура)
3Ch	(60)	Прекратяване (анулиране) на фискален бон
3Dh	(61)	Установяване на дата и час
3Eh	(62)	Прочитане на датата и часа
3Fh	(63)	Показване на датата и часа на дисплея
40h	(64)	Информация за последния фискален запис
41h	(65)	Информация за сумите за деня
42h	(66)	Задаване на допустим интервал номера на фактура
44h	(68)	Брой свободни полета във фискалната памет
45h	(69)	Дневен финансов отчет с или без нулиране
46h	(70)	Служебно въвеждане или извеждане
47h	(71)	Печат на диагностична информация
48h	(72)	Фискализация
49h	(73)	Детайлен отчет на фискалната памет по номер на запис
4Ah	(74)	Получаване на статусите
4Ch	(76)	Статус на фискалната транзакция
4Fh	(79)	Съкратен отчет на фискалната памет по дата на запис
50h	(80)	Издаване на звуков сигнал
53h	(83)	Установяване на десетични знаци, валута и разрешени данъчни ставки
54h	(84)	Печат на баркод
55h	(85)	Задаване на име на допълнителните типове плащане
56h	(86)	Прочитане на датата на последния фискален запис
57h	(87)	Програмиране име на департамент
58h	(88)	Получаване на натрупаните суми за департамент
59h	(89)	Програмиране на производствената тестова област
5Ah	(90)	Четене диагностична информация
5Bh	(91)	Програмиране на индивидуален номер на принтера и номер на ФП
5Ch	(92)	Печат на разделителна линия
5Eh	(94)	Детайлен отчет на фискалната памет по дата на запис

5Fh	(95)	Съкратен отчет на фискалната памет по номер на запис
61h	(97)	Прочитане на данъчните ставки.
62h	(98)	Установяване на ЕИК
63h	(99)	Прочитане на зададения ЕИК
64h	(100)	Показване на свободен текст на дисплея
65h	(101)	Задаване на операторска парола
66h	(102)	Задаване на име на оператор
67h	(103)	Информация за текущия бон
69h	(105)	Отчет по оператори
6Ah	(106)	Отваряне на чекмедже
6Bh	(107)	Дефиниране и отчитане на артикули
6Ch	(108)	Разширен дневен финансов отчет (с разпечатка на артикулите)
6Dh	(109)	Печат на дублиращ бон
6Eh	(110)	Допълнителна информация за деня
6Fh	(111)	Отчет по артикули
70h	(112)	Получаване на информация за оператор
71h	(113)	Получаване номера на последния отпечатан документ
72h	(114)	Получаване на информация за фискален запис или период
73h	(115)	Програмиране на графично лого
74h	(116)	Четене на блок от фискалната памет
75h	(117)	Разширен дневен финансов отчет с печат на департаментите
76h	(118)	Разширен дневен отчет с разпечатка на департаментите и артикулите
77h	(119)	Поддръжка на КЛЕН - четене, печат и информация
79h	(121)	Четене на блок от кодовата памет (фирмуера)
80h	(127)	Сервизен ресет на оперативната памет
85h	(133)	Временна сервизна забрана на печата
90h	(144)	Инициализация и четене на данни от данъчния терминал.