



*Инструкция за експлоатация*

---

Принтер с фискална памет  
модел **FP 55-02**



Маркировката представлява обозначение за разделно събиране на излязло от употреба електрическо и електронно оборудване (ИУЕЕО).  
Забранено е изхвърлянето на ИУЕЕО в контейнери за смесени битови отпадъци.

*(Съгласно НАРЕДБА за изискванията за пускане на пазара на електрическо и електронно оборудване и третиране и транспортиране на отпадъци от електрическо и електронно оборудване, приета с ПМС № 82 от 10.04.2006 г.)*

Информацията в този документ не може да бъде копирана по какъвто и да било механичен, електрически и електронен път и при каквито и да било обстоятелства без предварителното съгласие на ДАТЕКС ООД.

София 1784, бул. "Цариградско шосе" 115А  
Тел.: 02/8165 500, 8165 501, 8165 506, 8165 511; Факс: 02/8165 510  
E-mail: sales@datecs.bg

Издание: юни 2007 г.

## СЪДЪРЖАНИЕ

1.	Въведение .....	7
2.	Технически характеристики .....	8
3.	Общ вид на FP 55-02 .....	10
4.	Работа с принтера .....	12
4.1	Зареждане и смяна на хартиена ролка .....	12
4.2	Зареждане на батерията .....	13
4.3	Комуникация чрез USB или RS232 .....	13
4.4	Четене на магнитни карти .....	14
4.5	Четене на баркод .....	14
4.6	Поставяне на PDA устройства .....	14
4.7	Автоматично изключване на захранването .....	15
4.8	Сигнал за падане нивото на батерията .....	15
4.9	Прегряване на печатащата глава .....	15
4.10	Генериране на диагностичен тест .....	15
5.	Управление на принтера .....	16
5.1	Данъчни групи и изчисляване на ДДС .....	16
5.2	Режими на работа на фискалното устройство .....	17
5.3	Състояния на фискалното устройство .....	17
5.4	Прекъсване на захранването .....	21
5.5	Издаване на служебни и фискални бонове .....	21
5.6	Генериране на отчети .....	22
5.7	Протокол на ниско ниво .....	22
5.8	Композиране на съобщения, синтаксис и използвани означения .....	26
6.	Списък на командите по предназначение .....	27
	Приложение 1 .....	30
	Приложение 2 .....	31

**Легенда:**



Важно



Идея



Полезна допълнителна информация



*Прочетете внимателно настоящето ръководство. В него са описани важни указания за подготовка на принтера за работа, за правилната експлоатация и съхранение.*

- Принтерът се поставя далече от нагревателни уреди, пряка слънчева светлина, влага или източници на силно запрашаване.
- Принтерът се включва само с придружаващия го AC адаптор.
- Пазете принтера от удари, силни сътресения и други възможни механични повреди.
- Не се опитвайте да печатите без заредена хартия в принтера!
- Опитите да се печати върху други видове хартия, които не са указани в настоящето ръководство, водят до повреда на принтерния механизъм.
- Не допускайте попадането на каквито и да било предмети в принтера.
- Не допускайте заливането на принтера с течности.
- Не употребявайте бензин или други разтворители и химикали за почистване на уреда.
- По време на всяка работа по поддръжката на апарата той трябва да бъде изключен от токозахранващата мрежа.
- При необичайно поведение на принтерния механизъм по време на работа веднага изключете принтера.
- При повреда на принтерния механизъм потърсете сервизната фирма, с която сте сключили договор за сервизна поддръжка. Не го разглобявайте сами!



## **1. Въведение**

**DATECS FP 55-02** е мобилен термопринтер с фискална памет, напълно съответстващ на българското финансово законодателство. Неговите възможности са съобразени с изискванията за обслужване на клиенти и за финансова отчетност. Особено подходящ е за работа в сферата разносната търговия и услугите.

Осигурява пълна отчетност, както за управителя на търговския обект, така и за органите по приходите. Отпечатва фискален бон и електронна контролна лента върху хартиена ролка с ширина 58 мм.

Управлението на принтера се осъществява чрез бутон, разположен в предната част и команди, изпращани по сериен интерфейс. Куплунзите за кабелните връзки са разположени така, че да осигуряват максимално удобство при работа, както и бърз и лесен монтаж. Печатащото устройство работи безшумно и с висока скорост - 50 мм/сек.

В настоящата инструкция за експлоатация предоставя необходимата информация за подготовката на принтера за работа, за правилната му експлоатация и съхранение.

## 2. Технически характеристики

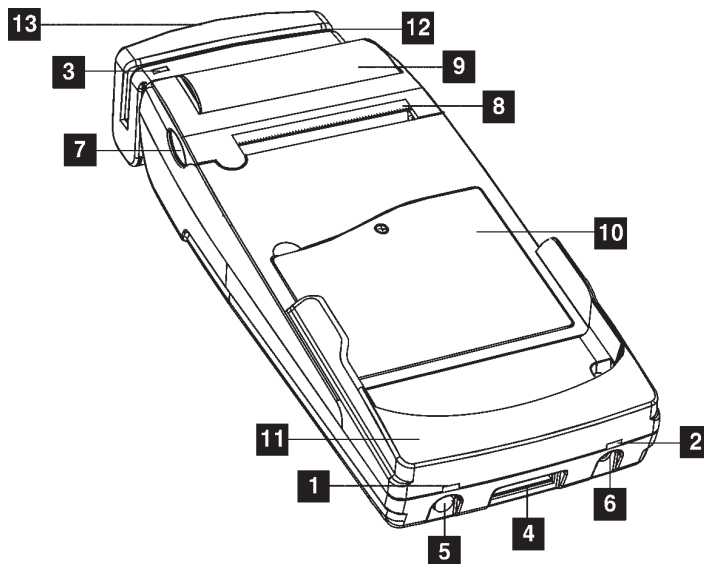
Показател	Данни
Брой артикули	1300
Брой записи във фискалната памет	3065
Размер на електронната контролна лента	265 KB
Метод на печат	Термопечат
Принтер	тип SMP-620D
Скорост на печат	50 mm/s
Печатаща глава	Широчина на печата: 384 точки или 48 mm Плътност: 8 точки/mm
Брой символи на ред	32
Шрифт	12 x 24 точки
Широчина на хартията	58 ±0.5 mm
Дебелина на хартията	60 - 65 µm
Максимален диаметър на ролката	40 mm
Зареждаемо лого	Размер: 384 x 96 Черно-бяло - BMP формат (1bit/pixel)
Интерфейси	сериен - RS-232 USB Host & Slave
Сериен интерфейс	Скорост: 9600, 19200, 57600, 115200 bps Интерфейс: Bi-directional serial communication Ниво на сигнала: RS-232C Дължина на данните: 8 bits Стартов бит: 1 Стоп бит: 1 Контрол за четност: Няма Протокол: Софтуерен
USB интерфейс	Скорост: 12 Mbps Интерфейс: USB Host & Slave serial communication Тип: USB 1.1
Светодиодна индикация	Захранване: зелено и червено Батерия: зелено и червено Магнитна карта: зелено и червено
Бутон за управление	За включване на захранването (ON), за придвижване на хартията (LF), за отпечатване на отчети
Датчици	За наличие на хартия, за температурата на печатащата глава, за състоянието на батерията



*Инструкция за експлоатация*

Автоматично изключване на захранването	Програмирано - 4 минути
Консумирана мощност	В състояние на изчакване - 0.5 W По време на печат - пригл. 15 W
Батерия	Тип: Li-ion BA 10-1, презареждаема Общо напрежение: 7.4 V Капацитет: 2000 mAh Време за зареждане - Около 3 часа
AC адаптор	Модел: 10AD-JU (0AD-E) Вх.напрежение: AC 100V - 240V Изх.напрежение: DC 9V 1A
Работни условия	Температура: 0 – 45°C Влажност: 10 – 90% RH
Надеждност	Печатаща глава: 50 млн. импулса или 50 км (при нормални условия на работа) Механизъм: 15 млн. реда
Размери (mm)	195 (д) x 87 (ш) x 51 (в) (с 50 mm хартиена ролка + четец за магнитна лента)
Тегло (g)	Около 390 g (с батерия и хартиена ролка)
Опции	Четец на магн. карти, баркод четец, четец на Smart карти
Кабели	USB Host Sync RS232 Host Sync USB Host Slave RS-232

### 3. Общ вид на FP 55-02



- 1** - Индикация ON/Error
  - \* Свети ЧЕРВЕНО - няма хартия
  - \* Бързомигаща ЧЕРВЕНА светлина - главата на принтера е прегряла
- 2** - Индикатор за състоянието на батерията
  - \* Свети ЧЕРВЕНО - изтощена
  - \* Свети ЗЕЛЕНО - заредена
- 3** - Индикатор за магнитна карта
  - \* Мига бавно ЧЕРВЕНО-ЗЕЛЕНО - изпратена команда за четене на картата
- 4** - Сериен/USB порт
  - \* За връзка чрез сериен кабел между PDA и Host (HostSync)
  - \* За връзка чрез USB кабел между PDA и Host (HostSync)
  - \* За управление на принтера от PC
- 5** - Бутон за включване на принтера (ON) и за придвижване на хартията (LF)
  - \* Натиснете бутона, за да включите принтера
  - \* Натиснете бутона във включено състояние на принтера, за да придвижите хартията

\* Задръжте бутона ON натиснат, докато индикаторът светне последователно зелено-червено и принтерът издава 2 звукови сигнала за задействане на разпечатването на тест на принтера.

\* Задръжте бутона ON натиснат до издаване на 3 звукови сигнала за отпечатване на X отчет.

\* Задръжте бутона ON натиснат до издаване на 4 звукови сигнала за отпечатване на кратък периодичен отчет

\* Натиснете бутона и го задръжте до спиране на печата по време на отпечатване на периодичен отчет или отчет артикули.

- 6** - Кулпунг за AC/DC адаптер
- 7** - Жлеbove за отваряне на капака на хартиената ролка
- 8** - Механичен нож за отрязване на хартията
- 9** - Капак на гнездото за хартиената ролка
- 10** - Кредел (рама) за прикрепване и връзка с PDA устройства
- 11** - Капак на гнездото на батерията
- 12** - Цетец на магнитни карти
- 13** - Баркод четец

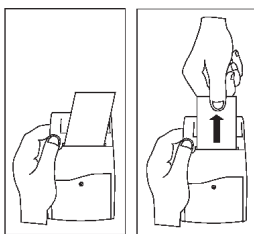
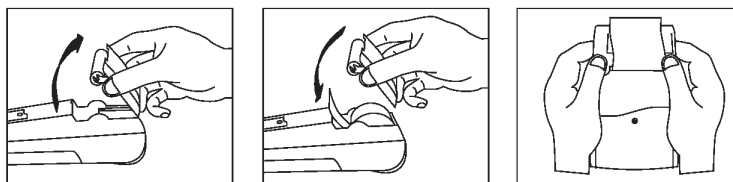
*Звукови сигнали:*

- При включване на принтера бутонът за придвижване на хартията е задържан продължително време
- След успешно прочитане на баркод или магнитна карта.

## 4. Работа с принтера

### 4.1 Зареждане и смяна на хартиена ролка

- ✓ Отворете капака на гнездото за хартиената ролка
- ✓ Извадете старата и поставете нова ролка с термохартия така, както е показано на илюстрацията.
- ✓ Поставете хартията, като обърнете внимание на посоката на развиване, на края на лентата (да бъде равно изрязан и гладък), както и на посоката на движение през механизма. Затворете капака, за придвижване на хартията използвайте бутона.
- ✓ Изтеглете около 25-30 см от лентата навън.



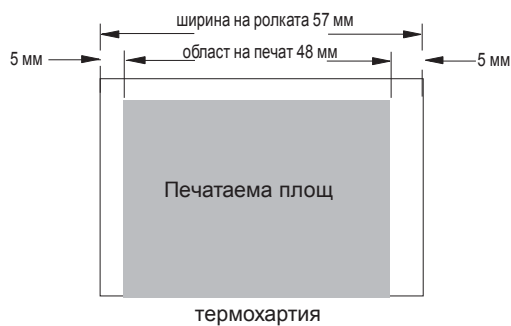
правилна

неправилна



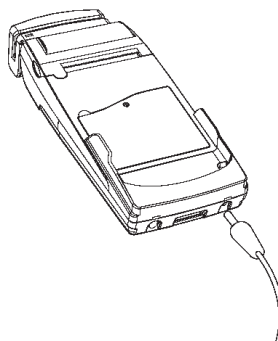
- ◆ Немедлено след печат главата на печатащия механизъм е силно нагрята. Изчакайте няколко минути преди да започнете подмяната на хартиената ролка!
- ◆ Не се опитвайте да печатите без заредена хартия в принтера!
- ◆ След поставяне на хартията не я издърпвайте със сила през принтерния механизъм.
- ◆ При смяна на хартията не допускайте попадането на кламери или каквито и да било твърди предмети в принтерния механизъм.

### Печатаема площ



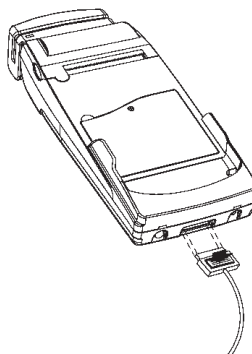
### 4.2 Зареждане на батерията

За да заредите батерията включете адаптера към жака на принтера. Индикаторът за батерията светва червено. Когато батерията се зареди, индикаторът свети зелено.



### 4.3 Комуникация чрез USB или RS232

Пригответе съответните кабели за свързване и свържете, както е показано на илюстрацията.



## 4.4 Четене на магнитни карти

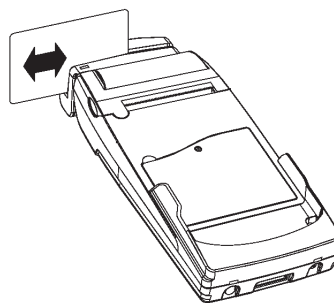
*(само за модели с четец за магнитни карти)*

За четене на магнитна карта е необходимо да се изпрати специално команда към принтера.

След въвеждане на необходимата команда индикаторът за четца на магнитни карти започва да мига ЧЕРВЕНО-ЗЕЛЕНО.

Прекарайте магнитната карта с намагнитизираната лента надолу по четца за магнитни карти. Магнитизираната повърхност на картата трябва да бъде отзад, т.е. невидима за потребителя.

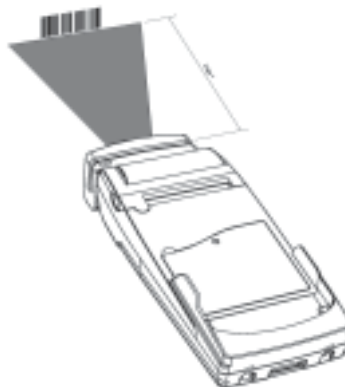
При завършване на четенето се издава еднократен звуков сигнал и индикаторът на четца на магнитни карти престава да свети.



## 4.5 Четене на баркод

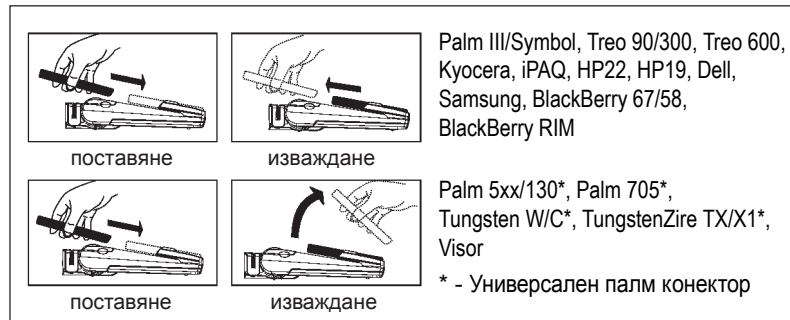
*(само за модели с баркод четец)*

За четене на баркод е необходимо да се изпрати специална команда към принтера. Ориентирайте принтера към баркода така, както е показано на илюстрацията. Разстоянието между баркода и принтера зависи от типа на баркод четца (CCD или лазерен). При завършване на четенето се издава еднократен звуков сигнал.



## 4.6 Поставяне на PDA устройства

Фискалният принтер FP-55 може да работи с различни PDA устройства. Илюстрациите показват поставянето и изваждането на различни PDA устройства.



#### 4.7 Автоматично изключване на захранването

След предварително програмиран период от 4 минути, през който към принтера не се изпращат команди и не е натискан бутон за придвижване на хартия, апаратът се изключва сам.

След автоматично изключване, състоянието на принтера е като при изключване от бутона за ON/LF.

#### 4.8 Сигнал за падане нивото на батерията

Информация за слаба батерия се връща при всяка изпълнена команда. При критично слаба батерия принтерът отпечатва съобщение СЛАБА БАТЕРИЯ и се изключва. Необходимо е батерията да се зареди.

#### 4.9 Прегряване на печатащата глава

Температурата на печатащата глава се контролира на нива под 50° C. Ако по някаква причина температурата се покачи над 55° C, принтерът автоматично прекъсва работа, а светодиодният индикатор сигнализира за прегряване. След достигането на нормална работна температура, принтерът ще отпечати останалата част от данните.

#### 4.10 Генериране на диагностичен тест

Натиснете бутон ON/LF. Индикаторът светва ЗЕЛЕНО/ЧЕРВЕНО и през 2 секунди се издава звуков сигнал. При отпускане на бутона принтерът ще генерира и отпечати диагностичен тест.

## 5. Управление на принтера

Фискалното устройство работи под управлението на приложна програма, комуникирайки с нея чрез асинхронен сериен канал за връзка RS232 или USB (Master или Slave режим). То е предназначено да изпълнява предварително определен набор от команди, логически подредени в зависимост от вида на операциите, които трябва да се изпълнят. Приложната програма няма директен достъп до ресурсите на фискалното устройство, но може да извлече данни, свързани със състоянието на фискалното устройство и фискалната памет.

Фискалното устройство изпълнява следните видове операции:

- Запомняне на индивидуалния номер на фискалното устройство и номера на фискалната памет.
- Запомняне на фискалните параметри, като БУЛСТАТ, номер по ЗДДС на данъчно задълженото лице, дата на въвеждане в експлоатация и др.
- Запомняне на информация за собственика, като адрес, име и др.
- Запомняне на стойностите на продажбите и генериране на фискален клиентски бон.
- Запомняне на дневния оборот във фискалната памет и генериране на дневен финансов отчет.
- Генериране на отчети за реализираните продажби и съдържанието на фискалната памет.
- Отпечатване на отчети, генерирани от приложението.
- Извеждане на данни към приложната програма.
- Прочитане на данни от четец на магнитни карти или баркод четец.

### 5.1 Данъчни групи и изчисляване на ДДС

Всяка продажба е причислена към определена данъчна група (ДДС), която определя данъчната ставка, приложена към базовата цена за формиране цената на продажбата. Фискалният принтер може да работи с най-много 8 данъчни групи, обозначени с първите букви от азбуката на езика за съответната страна, за която е настроен фискалният принтер (ФП), за България – 'А', 'Б', 'В', 'Г', 'Д', 'Е', 'Ж' и 'З'.

За всяка от данъчните групи се задава данъчна ставка (в проценти), която трябва да бъде число не по-голямо от **99.00**, с не повече от два десетични знака. Част от осемте стандартни групи могат да се забраняват, чрез команда **83 (53Н)**. Командите за продажба приемат като параметър главните букви 'А', 'Б', 'В', 'Г', 'Д', 'Е', 'Ж' и 'З'.



Нетната стойност на продажбата се изчислява по формулата:

$$\text{Сума\_нето} = \text{ROUND}(\text{Оборот}/(1 + \text{Ставка}))$$

Функцията **ROUND** извършва стандартно закръгляне до най-малката използвана единица валута (стотинки или левове при работа с цели числа).

Стойността на платимият данък се изчислява по формулата:

$$\text{Данък} = \text{Оборот} - \text{Сума\_нето}$$

## 5.2 Режими на работа на фискалното устройство

Фискалното устройство може да работи в два режима.

### √ Учебен режим

Устройството не е фискализирано. Всички данни, необходими за нормалната му работа са въведени и записани във фискалната памет с изключение на БУЛСТАТ на собственика. Могат да се отворят и издават клиентски бонове, но винаги върху тях се изписва, че са нефискални. Могат да се извършват дневни финансови отчети с нулиране, но те не се записват във фискалната памет. Периодичните отчети не се изпълняват.



Този режим на фискалното устройство не е допустим след започване работа на обекта.

### √ Нормален режим

Устройството е фискализирано. БУЛСТАТ на собственика е въведен и записан във фискалната памет. Прилагат се всички фискални правила.

## 5.3 Състояния на фискалното устройство

Фискалният принтер може да се намира в няколко състояния. Преминването му от едно състояние в друго не винаги е възможно. Управлението на принтера, както и преходите между състоянията, когато това е възможно, се осъществяват от приложната програма в Host (PC), която трябва да бъде строго съобразена с използвания протокол. При неправилно прилагане на протокола е възможно принтера да попадне в нежелано състояние или да бъде пропуснато преминването му през дадено състояние, което съответно води до попадане на принтера в състоянието **ГРЕШКА**.

### А) Начално състояние

В това състояние трябва да се установят датата и часа и да се зададе индивидуалния номер на принтера, номера на фискалната памет и кода на държавата.



**ТЕЗИ ОПЕРАЦИИ СЕ ИЗВЪРШВАТ ПРЕДИ ПРЕДАВАНЕ НА КЛИЕНТА САМО ОТ ПРОИЗВОДИТЕЛЯ!**

Трябва да се изпълнят следните команди в последователността, в която са дадени: **61 (3ДН)** и **91 (5ВН)**.

**Б) Състояние след форматиране на фискалната памет**

В това състояние трябва да се зададат броя десетични знаци и броя и размера на данъчните ставки.

След като се извърши тази операция фискалният принтер е готов да се предаде на клиента, който ще го ползва, т.е. в това състояние устройствата се държат в склада на производителя.

Трябва да се изпълни команда **83 (53Н)**.

**В) Състояние при предоставяне на клиент**

В това състояние трябва да се зададат HEADER и FOOTER, които всъщност са началото и края на всеки бон. В HEADER-а обикновено се записва информация за собственика (име на фирмата, адрес и др.), а във FOOTER-а някакъв рекламен текст. Трябва да се изпълни команда **43 (2ВН)** толкова пъти, колкото редове се установяват.

По желание може да се програмира и графично лого с команда **115 (73Н)**.

**Г) Учебен режим**

Програмира се БУЛСТАТ с команда **98 (62Н)**.

В това състояние ФП се намира докато не се фискализира. Възможно е издаването на бонове, като трябва да се има предвид, че дори и клиентските бонове в този режим се маркират като нефискални. Възможно е и извършването на дневен финансов отчет с нулиране, но без запис във фискалната памет. Зададен е БУЛСТАТ номер, но той не е записан във фискалната памет и може да се променя. Отчетите на фискалната памет не се изпълняват. Нулиранията на паметта, ако има такива, не предизвикват запис във фискалната памет. Часовникът може да се сверява произволно.

**В това състояние фискалният принтер НЕ МОЖЕ ДА БЪДЕ ИЗПОЛЗУВАН в търговски обекти – предназначението му е само за обучение.**

**Д) Фискализиран фискален принтер**

В това състояние могат да се издават клиентски бонове, маркирани като фискални. При извършване на дневен финансов отчет с нулиране се прави запис във фискалната памет. Сверяването на датата е допустимо само напред спрямо последния запис във фискалната памет. БУЛСТАТ се записва във ФП и не може да се променя. **НЕ Е ВЪЗМОЖНО** излизането на принтера от фискален режим.

Преди фискализация трябва да се установи БУЛСТАТ на притежателя на устройството, ако вече не е зададен (команда **98 (62Н)**), и после да се изпълни командата за **72 (48Н)**.



ТАЗИ ОПЕРАЦИЯ СЕ ИЗВЪРШВА ЗАДЪЛЖИТЕЛНО ОТ УПЪЛНОМОЩЕН ОТ ДАМТН СЕРВИЗ, ПРИТЕЖАВАЩ УДОСТОВЕРЕНИЕ ЗА СЕРВИЗИРАНЕ НА СЪОТВЕТНИЯ МОДЕЛ ФИСКАЛНО УСТРОЙСТВО, С КОЙТО Е СКЛЮЧЕН ДОГОВОР ЗА СЕРВИЗНО ОБСЛУЖВАНЕ.

### **Е) Необратима грешка във фискалния принтер**

В това състояние фискалният принтер попада в случай, че е установена сериозна техническа или логическа грешка при работа на устройството, както и в случай на неизправност на модула фискална памет. В този режим след включване на принтера се печата с удебелен шрифт **"ФАТАЛНА ГРЕШКА: 4"**. Принтерът отказва да изпълнява команди за отваряне на фискални бонове, и такива, свързани със запис във фискалната памет. Могат да се изпълняват само диагностични команди и отчети на фискалната памет.



НОРМАЛНАТА РАБОТА С ПРИНТЕРА НЕ МОЖЕ ДА ПРОДЪЛЖИ БЕЗ НАМЕСА НА СЕРВИЗНА ФИРМА, С КОЯТО Е СКЛЮЧЕН ДОГОВОР ЗА СЕРВИЗНА ПОДДРЪЖКА И РЕМОНТ.

Събитията довеждащи до това състояние са:

- ✓ Невъзможно извършване на верен запис във фискалната памет.
- ✓ Невайдна контролна сума на БУЛСТАТ, индивидуален номер на фискалното устройство, номер на фискалната памет или някой от записите с данъчни ставки.
- ✓ Неразпознаване формата на модула фискална памет.
- ✓ Ако при проверката на фискалната памет след включване на принтера се намерят повече от три невайдни контролни суми на фискален запис от дневен финансов отчет.

Текущото състояние на устройството е кодирано в поле с дължина 6 байта, което се предава в рамката на всяко съобщение от фискалния принтер. Следва описание на всеки байт от това поле:

#### **Байт 0:      Общо предназначение**

0.7	Резервиран.
0.6	Не се използва.
0.5 = 1	Обща грешка - това е OR на всички грешки, маркирани с '#'.
0.4	Не се използва.
0.3	Не се използва.
0.2 = 1	Часовникът не е установен.
0.1 = 1#	Кодът на получената команда е неваиден.
0.0 = 1#	Получените данни имат синтактична грешка.

#### **Байт 1:      Общо предназначение**

1.7	Резервиран.
1.6	Не се използва.
1.5 = 1	Отворен е бон за завъртян на 90 градуса текст.
1.4 = 1	Напрежението на батерията е ниско.
1.3 = 1	В електронната контролна лента има данни.
1.2 = 1#	Извършено е зануляване на оперативната памет.

1.1 = 1#	Изпълнението на командата не е позволено в текущия фискален режим.
1.0 = 1	При изпълнение на командата се е получило препълване на някои полета от сумите. Статус 1.1 също ще се установи и командата няма да предизвика промяна на данните в принтера.
<b>Байт 2:</b>	<b>Общо предназначение</b>
2.7	Резервиран.
2.6	Не се използва.
2.5 = 1	Отворен е служебен бон.
2.4 = 1	Останали са по-малко от 10% свободни от електронната контролна лента.
2.3 = 1	Отворен е фискален бон.
2.2 = 1	Няма място в електронната контролна лента.
2.1 = 1	Контролната лента е отпечатана.
2.0 = 1#	Свършила е хартията. Ако се вдигне този флаг по време на команда, свързана с печат, то командата е отхвърлена и не е променила състоянието на принтера.
<b>Байт 3:</b>	<b>За състояние на част от конфигурационните ключетата</b>
3.7	Резервиран
3.6 = 1	Разрешава затваряне на фактура без изпълнение на команда 57
3.5	Избира режим на работа на USB B.
3.4	Избира режим на работа на USB B.
3.3	Избира режим на работа на USB A.
3.2	Избира режим на работа на USB A.
3.1	Задава скорост на предаване на серийния порт.
3.0	Задава скорост на предаване на серийния порт.
<b>Байт 4:</b>	<b>За фискалната памет</b>
4.7	Резервиран.
4.6	Не се използва.
4.5 = 1	OR на всички грешки, маркирани с ** от байтове 4 и 5.
4.4 = 1*	Фискалната памет е пълна.
4.3 = 1	Има място за по-малко от 50 записа във ФП.
4.2 = 1	Зададен е БУЛСТАТ.
4.1 = 1	Съдържанието на фискалната памет е невалидно.
4.0 = 1*	Има грешка при запис във фискалната памет.
<b>Байт 5:</b>	<b>За фискалната памет</b>
5.7	Резервиран.
5.6	Не се използва.
5.5 = 1	Зададени са индивидуален номер на принтера и номер на фискалната памет.

5.4 = 1	Данъчните ставки са зададени поне веднъж.
5.3 = 1	Принтерът е фискализиран.
5.2 = 1	Последният фискален запис е неуспешен.
5.1 = 1	Фискалната памет е форматирана.
5.0 = 1*	Фискалната памет е установена в режим READONLY.

## 5.4 Прекъсване на захранването

Принтерът няма да разреши изключването си по време на изпълнение на команда (с изключение на периодичните отчети и отчетите на артикули, които могат да бъдат прекъснати). При изключване той помни състоянието си (примерно ще остане в отворен бон, а няма да го затвори автоматично).

Във всеки момент състоянието на принтера е отразено в неговите байтове на състоянието. Когато принтера се включи, приложната програма, чрез командите **76 (4АН)** и **103 (67Н)** трябва да се осведоми за състоянието на принтера.

Приложната програма трябва да вземе решение за по-нататъшното поведение в зависимост от състоянието на принтера. Гарантира се, че фискалната памет няма да се повреди при изключване на принтера, както и че натрупаните суми в оперативната памет ще бъдат съхранени. Ако има нещо в буфера за печат при включване на принтера, то той ще отпечата един ред **“\*СПАД НАПРЕЖЕНИЕ\*”** с широки букви и ще довърши печата.

## 5.5 Издаване на служебни и фискални бонове

### А) СЛУЖЕБНИ бонове

Бонът първо се отваря, след това се отпечатва текст и накрая се затваря.

Използват се командите **38 (26Н)**, неограничен брой пъти **42 (2АН)** и накрая **39 (27Н)**.

### Б) ФИСКАЛНИ бонове

Първо се отваря фискален бон, регистрират се продажбите, извършва се плащането и накрая бона се приключва.

Използват се командите **48 (30Н)**, **58 (3АН)**, **51 (33Н)**, **53 (35Н)**, **54 (36Н)**, **56 (38Н)**, и евентуално команда **57 (39Н)**.

Накрая на деня се извършва дневен финансов отчет с нулиране, за да се запише информацията във фискалната памет. Това става с командата **69 (45Н)**. Преди това задължително трябва да се отпечата и изтрие електронната контролна лента (команди **123 (7ВН)** и **122 (7АН)**).

## 5.6 Генериране на отчети

Отчетите се генерират изцяло от фискалния принтер при получаване на съответната команда от РС. При тези отчети не е възможно потребителската програма да прави каквито и да е промени във вида им, т.е. те изглеждат така, както са предефинирани във ФП. Предизвикват се с командите:

- 50 (32H)** - отчет промени на данъчните ставки и десетичните знаци.
- 69 (45H)** - дневен финансов отчет с или без нулиране.
- 108 (6CH)** - дневен финансов отчет с или без нулиране и с разпечатка на сумите по артикули.
- 117 (75H)** - дневен финансов отчет с или без нулиране и с разпечатка на сумите по департаменти.
- 118 (76H)** - дневен финансов отчет с или без нулиране и с разпечатка на артикули и департаменти.
- 79 (4FH) / 95 (5FH)** - съкратен отчет на фискалната памет от дата до дата / от номер до номер на фискален блок.
- 73 (49H) / 94 (5EH)** - пълен отчет на фискалната памет от дата до дата / от номер до номер на фискален блок.
- 105 (69H)** - Отчет по оператори.
- 111 (6FH)** - Отчети по артикули.

## 5.7 Протокол на ниско ниво

### A) Тип на протокола - Master (Host) / Slave

Фискалният принтер изпълнява командите изпратени му от Host и връща съобщение, зависещо от резултата.

Фискалният принтер не може да инициира комуникация. Само съобщения, които са резултати от изпълнението на получени команди се изпращат до Host.

Съобщенията в протокола са или пакетирани съобщения или единични байтове.

При свързан сериен кабел при включването си принтерът винаги избира серийна комуникация (RS232).

Фискалният принтер поддържа комуникация по RS232 при скорости на обмен **9600, 19200, 57600** и **115200 b/s, 8N1, 8,N,1**. Скоростта се избира чрез конфигурационните битове (команда **40 (28H)**):

*Инструкция за експлоатация*

Бит 1	Бит 2	Скорост
0	0	9600
0	1	19200
1	0	57600
1	1	115200

При свързан USB кабел е възможна USB комуникация по два USB канала - А и В. Режимът на каналите се избира чрез конфигурационни битове (команда **40 (28h)**):

Бит 3	Бит 4	Режим
0	0	USB A е забранен
1	0	USB A Host
0	1	USB A е забранен
1	1	USB A Device

Бит 5	Бит 6	Режим
0	0	USB B е забранен
1	0	USB B Host
0	1	USB B е забранен
1	1	USB B Device

**Б) Последователност на съобщенията**

Host изпраща пакетирано съобщение, съдържащо командата към принтера.

ФП извършва исканата операция и отговаря с пакетирано съобщение отговор.

Host трябва да чака отговора от принтера преди да изпрати друго съобщение.

Протоколът използва непакетирани кодове с дължина един байт, за обработката на необходими паузи и грешни състояния.

**В) Непакетирани съобщения, TIME-OUT**

При нормална работа на всички съобщения от Host, Slave отговаря не по-късно от 200ms или с пакетирано съобщение или с еднобайтов код. Host трябва да има 500ms time-out за получаване на отговор от Slave. Ако за това време не се получи никакъв отговор, той трябва да предаде съобщението отново със същия пореден номер и същата команда. При няколко неуспешни опита, Host трябва да индицира, че няма връзка с физикалния принтер или има хардуерна грешка.

Непакетираните съобщения се състоят от един байт и те са:

а) **NAK 15H**

Този код се изпраща от Slave когато открие грешка в контролната сума или формата на полученото съобщение. Когато Host получи **NAK**, той трябва да предаде отново съобщение със същия пореден номер

б) **SYN 16H**

Този код се изпраща от Slave, когато получи команда, за която е необходимо по-дълго време за изпълнение. **SYN** се изпраща на всеки 500ms, докато не е готово пакетираният съобщение за отговор.

**Г) Пакетирани съобщения**

а) Host към принтер (Send)

**<01><LEN><SEQ><CMD><DATA><05><BCC><03>**

б) Принтер към Host. (Receive)

**<01><LEN><SEQ><CMD><DATA><04><STATUS><05><BCC><03>**

Където:

**<01> Preamble**

дължина: 1 байт

стойност: 01H

**<LEN> Брой байтове от <01>(без него) до <05>(вкл.) плюс фиксирано отместване от 20H**

дължина: 1 байт

стойност: 20H - 7FH

**<SEQ> Пореден номер на рамката**

дължина: 1 байт

стойност: 20H - 7FH

Фискалният принтер записва същия **<SEQ>** в съобщението отговор. Ако ФП получи съобщение със същото **<SEQ>**, като последното получено от него съобщение, то той не извършва действие, а повтаря последното изпратено от него съобщение.



**Номерът на рамката се запомня и при изключване на принтера. Затова има вероятност при включване на принтера първата получена команда да предизвика повтаряне на последния отговор без реално изпълнение, ако номерът на пакета, изпратен от програмата, съвпадне с този в принтера. Затова се препоръчва програмата за управление на фискалния принтер след стартирането си да изпрати еднократно команда 74 (4AH) – получаване на статуса. Това ще гарантира, че следващата команда ще се изпълни.**



**<CMD> Код на командата**

дължина: 1 байт  
стойност: 20H - 7FH

ФП записва същия **<CMD>** в съобщението отговор. Ако принтерът получи несъществуващ код, той отговаря с пакетирано съобщение с нулева дължина на полето за данни и установява съответния статус бит.

**<DATA> Данни**

дължина: 0 - 218 байта за Host към принтер.  
0 - 213 байта за Принтер към Host.  
стойност: 20H - FFH

Форматът и дължината на областта за данни зависи от командата. Ако командата няма данни, то дължината на това поле е нула. Ако има синтактична грешка в данните се установява съответния статус бит и се връща пакетирано съобщение с нулева дължина на полето за данни.

**<04> Разделител (само за принтер към Host съобщения)**

дължина: 1 байт  
стойност: 04H

**<STATUS> Полето с текущото състояние на фискалното устройство**

дължина: 6 байта  
стойност: 80H - FFH

**<05> Postamble**

дължина: 1 байт  
стойност: 05H

**<BCC> Контролна сума (0000H-FFFFH)**

дължина: 4 байта  
стойност: 30H - 3FH

Сумата включва от **<01>** без него до **<05>** вкл. Всяка цифра от двата байта се предава като ѝ се прибави 30H. Например сумата **1AE3H** се представя като **31H,3AH,3EH,33H**.

**<03> Terminator**

дължина: 1 байт  
стойност: 03H

Принтерът връща отговор само, ако получените данни приличат на валиден пакет, т.е. имат стартов и завършващ байт, всички описани по-горе разделители, и данните са в съответните граници. В противен случай принтерът приема, че до него е достигнал просто някакъв шум, и не връща никакъв отговор.

## 5.8 Композиране на съобщения, синтаксис и използвани означения

- а) Областта за данни е зависима от командата.
- б) Параметрите изпратени до принтера могат да бъдат разделени със запетая и/или да бъдат с фиксирана дължина.
- в) Наличието на запетая между параметрите показва, че тя е задължителна.

Когато отделните параметри са заградени в < > това означава, че те са задължителни, но самите скоби не се съдържат в съобщението.

Когато даден параметър е заграден в [ ] скоби, това означава, че той не е задължителен. Самите скоби също не се предават в съобщението.

Символите с ASCII кодове под **32(20H)** имат специално значение и употребата им е явно посочена в описанието там, където е необходимо. Ако по някакви причини трябва да изпратим такъв символ, то той трябва да се предшества от **16 (10H)** и да му се добави отместване **40H**.

**Пример:** Когато за областта за данни пишем - **2500,100,Text**, то в областта за данни има **2D 32 35 30 30 2C 31 30 30 2C 54 65 78 74**, където всяко шестнайсетично число представлява ASCII стойност.

## 6. Списък на командите по предназначение

Този раздел съдържа списъка от командите на фискалния принтер, разделени в групи в зависимост от тяхното предназначение:

### ИНИЦИАЛИЗАЦИЯ

28H	(40)	Програмиране на конфигурационните битове и запомняне на графичното лого в енергонезависимата памет.
2BH	(43)	Установяване на HEADER и FOOTER и опции на печат.
3DH	(61)	Установяване на дата и час.
42H	(66)	Задаване на допустим интервал на номерата на фактурите.
48H	(72)	Фискализация.
53H	(83)	Установяване на десетични знаци и данъчни ставки.
55H	(85)	Програмиране на допълнителните типове плащане.
57H	(87)	Задаване име на департамент.
5BH	(91)	Програмиране на индивидуален номер на принтера, номера на ФП и номера на страната.
62H	(98)	Установяване на БУЛСТАТ.
65H	(101)	Задаване на парола на оператор.
66H	(102)	Задаване на име на оператор.
6BH	(107)	Дефиниране и отчитане на артикули.
73H	(115)	Зареждане на графично лого.

### ПРОДАЖБИ

30H	(48)	Отваряне на фискален бон.
31H	(49)	Регистриране на продажба.
33H	(51)	Междинна сума.
35H	(53)	Изчисляване на сбор (Плащане).
36H	(54)	Печатане на фискален свободен текст.
38H	(56)	Затваряне на фискален бон.
39H	(57)	Печат на информация за клиента в разширена клиентска бележка (фактура).
3AH	(58)	Регистриране продажба на артикул.
3CH	(60)	Отказване (прекратяване) на фискален бон.
54H	(84)	Печат на баркод.
6DH	(109)	Печат на дублиращ бон.

#### **ПРИКЛЮЧВАНЕ НА ДЕНЯ**

45H (69)	Дневен финансов отчет (с или без нулиране).
6CH (108)	Разширен дневен финансов отчет (с разпечатка на артикулите).
75H (117)	Разширен дневен финансов отчет (с разпечатка на департаментите).
76H (118)	Разширен дневен финансов отчет (с разпечатка на департаментите и артикулите).

#### **ОТЧЕТИ**

32H (50)	Отчет на промените в данъчни ставки и десетичните знаци през съответния период.
49H (73)	Детайлен отчет на фискалната памет (от номер до номер).
5EH (94)	Детайлен отчет на фискалната памет (от дата до дата).
4FH (79)	Съкратен отчет на фискалната памет (от дата до дата).
5FH (95)	Съкратен отчет на фискалната памет (от номер до номер).
69H (105)	Отчет оператори.
6FH (111)	Отчет по артикули.

#### **ИНФОРМАЦИЯ КЪМ HOST**

22H (34)	Прочитане на данните от магнитна карта.
23H (35)	Връщане на информация от пътечка на магнитна карта.
24H (36)	Четене на баркод.
3EH (62)	Връщане на датата и часа.
40H (64)	Информация за последния фискален запис.
41H (65)	Информация за натрупаните суми за деня.
44H (68)	Брой на свободните записи във фискалната памет.
4AH (74)	Получаване на статус-байтовете.
4CH (76)	Статус на фискалната транзакция.
51H (81)	Връщане на напрежение и температура.
56H (86)	Връщане датата на последния фискален запис.
58H (88)	Информация за натрупаните суми в департамент.
5AH (90)	Получаване на диагностична информация.
61H (97)	Получаване на данъчните ставки.
63H (99)	Получаване на БУЛСТАТ.
67H (103)	Информация за текущия бон.
6EH (110)	Получаване на информация за суми по типове плащане.
70H (112)	Получаване на информация за оператор.
71H (113)	Получаване номера на последния отпечатан документ.
72H (114)	Получаване информация за фискален запис или зададен период.
74H (116)	Прочитане на блок от фискалната памет.

#### ПРИНТЕРСКИ КОМАНДИ

- |     |      |                                    |
|-----|------|------------------------------------|
| 2CH | (44) | Придвижване на хартията.           |
| 5CH | (92) | Отпечатване на разделителна линия. |

#### ЕЛЕКТРОННА КОНТРОЛНА ЛЕНТА

- |     |       |   |
|-----|-------|---|
| 7AH | (122) | Изтриване на контролната лента.                               |
| 7BH | (123) | Печат на контролната лента.                                   |
| 7CH | (124) | Продължение на прекъсната контролна лента.                    |
| 7DH | (125) | Четене на блок информация от контролната лента.               |
| 7EH | (126) | Информация за размера и свободното място в контролната лента. |

#### ДРУГИ

- |     |       |  |
|-----|-------|--|
| 25H | (37)  | Версия и аварийен ресет на баркод четец.                   |
| 26H | (38)  | Отваряне на служебен бон.                                  |
| 27H | (39)  | Затваряне на служебен бон.                                 |
| 2AH | (42)  | Печатане на служебен свободен текст.                       |
| 2DH | (45)  | Отваряне на служебен бон за завъртян на 90 градуса текст.  |
| 2EH | (46)  | Печат на завъртян на 90 градуса служебен текст.            |
| 2FH | (47)  | Затваряне на служебен бон за завъртян на 90 градуса текст. |
| 46H | (70)  | Служебно въвеждане и извеждане на пари.                    |
| 47H | (71)  | Печат на диагностична информация.                          |
| 50H | (80)  | Звуков сигнал.   |
| 59H | (89)  | Програмиране на производствената тестова област.           |
| 78H | (120) | Изключване на принтера.                                    |

Приложение 1

**Набор от знаци на фискалния принтер**

	_0	_1	_2	_3	_4	_5	_6	_7	_8	_9	_A	_B	_C	_D	_E	_F
0_			0	@	P	'	p					°	A	P	a	p
1_		!	1	A	Q	a	q		'				Б	С	б	с
2_		"	2	B	R	b	r	,	'				В	Т	в	т
3_		#	3	C	S	c	s		"				Г	У	г	у
4_		\$	4	D	T	d	t	„	"				Д	Ф	д	ф
5_		%	5	E	U	e	u						Е	Х	е	х
6_		&	6	F	V	f	v						Ж	Ц	ж	ц
7_		'	7	G	W	g	w						З	Ч	з	ч
8_		(	8	H	X	h	x	€					И	Ш	и	ш
9_		)	9	I	Y	i	y						Й	Щ	й	щ
A_		*	:	J	Z	j	z						К	Ъ	к	ъ
B_		+	;	K	[	k	{						Л	Ы	л	ы
C_		,	<	L	\	l							М	Ь	м	ь
D_		-	=	M	]	m	}						Н	Э	н	э
E_		.	>	N	^	n	~						О	Ю	о	ю
F_		/	?	O	_	o						.	П	Я	п	я

**Списък на фискалните команди -  
по нарастващ номер**

HEX	DEC	Функция
22h	(34)	Прочитане на данните от магнитна карта
23h	(35)	Връщане на информация от пътечка на магнитна карта
24h	(36)	Четене на баркод
25h	(37)	Версия и аварийен ресет на баркод четец
26h	(38)	Отваряне на служебен бон
27h	(39)	Затваряне на служебен бон
28h	(40)	Програмиране на конфигурационните битове
2Ah	(42)	Печатане на служебен свободен текст
2Bh	(43)	Установяване на HEADER, FOOTER и опции на печат
2Ch	(44)	Придвижване на хартията
2Dh	(45)	Отваряне на служебен бон за завъртян на 90 градуса текст
2Eh	(46)	Печат на завъртян на 90 градуса текст
2Fh	(47)	Затваряне на служебен бон за завъртян на 90 градуса текст
30h	(48)	Отваряне на фискален (клиентски) бон
31h	(49)	Регистриране (продажба) на стока
32h	(50)	Данъчни ставки задавани през съответния период
33h	(51)	Междинна сума
35h	(53)	Изчисляване на сбор (Total)
36h	(54)	Печатане на свободен текст във фискален бан
38h	(56)	Затваряне на фискален бон
39h	(57)	Отпечатване на информацията за клиента във фактура
3Ch	(60)	Отказване (прекратяване) на фискален бон
3Dh	(61)	Установяване на дата и час
3Eh	(62)	Връщане на датата и часа
40h	(64)	Информация за последен фискален запис
41h	(65)	Информация за натрупаните суми по групи за деня
42h	(66)	Задаване на допустим интервал номера на фактура
44h	(68)	Брой свободни полета във фискалната памет
45h	(69)	Дневен финансов отчет с или без нулиране
46h	(70)	Служебно въвеждане или извеждане
47h	(71)	Печат на диагностична информация

48h	(72)	Фискализация
49h	(73)	Детайлен отчет на фискалната памет по номер на запис
4Ah	(74)	Получаване на статусите
4Ch	(76)	Статус на фискалната транзакция
4Fh	(79)	Съкратен отчет на фискалната памет по дата на запис
50h	(80)	Издаване на звуков сигнал
51h	(81)	Връщане на напрежение на батерията и температура на печатащата глава
53h	(83)	Установяване на десетични знаци, валута и разрешени данъчни ставки
54h	(84)	Печат на баркод
55h	(85)	Задаване на име на допълнителните типове плащане
56h	(86)	Връщане на датата на последния фискален запис
57h	(87)	Програмиране име на департамент
58h	(88)	Получаване на натрупаните суми за департамент
59h	(89)	Програмиране на производствената тестова област
5Ah	(90)	Връща диагностична информация
5Bh	(91)	Програмиране на индивидуален номер на принтера и номер на ФП
5Ch	(92)	Отпечатване на разделителна линия
5Eh	(94)	Детайлен отчет на фискалната памет по дата на запис
5Fh	(95)	Съкратен отчет на фискалната памет по номер на запис
61h	(97)	Връща данъчните ставки
62h	(98)	Установяване на БУЛСТАТ
63h	(99)	Връща зададения БУЛСТАТ
65h	(101)	Задаване на операторска парола
66h	(102)	Задаване на име на оператор
67h	(103)	Информация за текущия бон
69h	(105)	Отчет по оператори
6Bh	(107)	Дефиниране и отчитане на артикули
6Dh	(109)	Печат на дублиращ бон
6Eh	(110)	Допълнителна информация за деня (по типове плащане)
6Fh	(111)	Отчет по артикули
70h	(112)	Получаване на информация за оператор
71h	(113)	Получаване номера на последния отпечатан документ
72h	(114)	Получаване на информация за фискален запис или период
73h	(115)	Програмиране на графично лого



*Инструкция за експлоатация*

74h	(116)	Прочитане на блок от фискалната памет
75h	(117)	Разширен дневен отчет с разпечатка на департаментите
76h	(118)	Разширен дневен отчет с разпечатка на департаментите и артикулите
78h	(120)	Изключване на принтера
7Ah	(122)	Изтриване на електронната контролна лента
7Bh	(123)	Печат на електронната контролна лента
7Ch	(124)	Продължение на печата на електронната контролна лента
7Dh	(125)	Четене на ред от електронната контролна лента
7Eh	(126)	Информация за в електронната контролна лента

