



Инструкция за експлоатация

Принтер с фискална памет

FP 300-02



Маркировката представлява обозначение за разделно събиране на излязло от употреба електрическо и електронно оборудване (ИУЕЕО).
Забранено е изхвърлянето на ИУЕЕО в контейнери за смесени битови отпадъци.

(Съгласно НАРЕДБА за изискванията за пускане на пазара на електрическо и електронно оборудване и третиране и транспортиране на отпадъци от електрическо и електронно оборудване, приета с ПМС № 82 от 10.04.2006 г.)

Информацията в този документ не може да бъде копирана по какъвто и да било механичен, електрически и електронен път и при каквито и да било обстоятелства без предварителното съгласие на ДАТЕКС ООД.

София 1784, бул. "Цариградско шосе" 115А
Тел.: 02/8165 500, 8165 501, 8165 506, 8165 511; Факс: 02/8165 510
E-mail: sales@datecs.bg

Издание: юни 2007 г.

СЪДЪРЖАНИЕ

1. Въведение	7
2. Технически характеристики	8
3. Общ вид на FP 300-02	10
3.1 Принтер FP 300-02, вариант с дисплей, гледан отпред	10
3.2 Принтер FP 300-02, вариант без дисплей и бутони за управление на менюто, гледан отпред	10
3.3 Принтер FP 300-02 гледан отзад	11
4. Експлоатация	12
4.1 Зареждане и смяна на хартия	12
4.2 Елиминиране проблема “задръстване с хартия”	13
4.3 Поддръжка на принтера	13
5. Управление на принтера	14
5.1 Данъчни групи и изчисляване на ДДС	14
5.2 Режими на работа на фискалното устройство	15
5.3 Състояния на фискалното устройство	15
5.4 Прекъсване на захранването	19
5.5 Издаване на служебни и фискални бонове	19
5.6 Електронна контролна лента	20
5.7 Генериране на отчети	20
5.8 Протокол на ниско ниво	21
5.9 Композиране на съобщения, синтаксис и използвани означения .	23
6. Отчети и действия, генерирани без компютър	24
6.1 Версия без операторски дисплей	24
6.2 Версия с операторски дисплей	25
7. Списък на командите по предназначение	28
Приложение 1	31
Приложение 2	32

*Прочетете внимателно настоящето ръководство.
В него са описани важни указания за подготовка на
принтера за работа, за правилната експлоатация и
съхранение.*

- ◆ Принтерът се поставя върху плоски и стабилни повърхности – бюро, маса, плот на щанд - далеч от нагревателни уреди, пряка слънчева светлина, влага или източници на силно запрашаване.
- ◆ Принтерът се включва само с придружаващия го AC адаптор.
- ◆ Не се опитвайте да печатите без заредена хартия в принтера!
- ◆ Опитите да се печати върху други видове хартия, които не са указани в настоящето ръководство, водят до повреда на принтерния механизъм.
- ◆ Не допускате попадането на каквито и да било течности върху принтера.
- ◆ При необичайно поведение на принтерния механизъм по време на работа веднага изключете принтера.
- ◆ При повреда на принтерния механизъм потърсете сервизната фирма, с която сте сключили договор за сервизна поддръжка. Не го разглобявайте сами!
- ◆ **Особено внимание трябва да се обръща на предпазването на печатащата глава на механизма по време на транспортиране или при складирането на апарата за по-продължителен период от време.**

1. Въведение

FP 300-02 е термопринтер с фискална памет, съответстващ на българското фискално законодателство. Възможностите му са съобразени с изискванията за обслужване на клиенти и финансовата отчетност. Подходящ е за работа в сферата на търговията и услугите.

Отпечатва фискален бон и електронна контролна лента върху хартиена ролка с ширина 80 mm.

Печатът се осъществява бързо и качествено върху термохартия.

Може да се използва в:

- ✓ ресторанти и др. заведения за обществено хранене
- ✓ магазини и супермаркети
- ✓ аптеки и всички видове търговски обекти.

FP 300-02 осигурява пълна отчетност, както за управителя на търговския обект, така и за органите по приходите.

2. Технически характеристики

Показател	Данни
Вид на печата	Директен термопечат
Печатаща термоглава	max 72mm / 576 точки
Придвижване на хартията	стъпково
Брой символи на ред	48
Плътност на печат	8 x 8 точки/mm
Скорост на печат	120 mm/sec
Шрифт	12 x 24 точки
Типове символи	Windows кодова таблица (1251)
Типове баркод	EAN13, EAN8, CODE 128
Термохартия	шир. 80mm , деб. 65-75µm, φ max 83mm
Брой артикули	13000
Брой записи във фискалната памет	1791 (в зависимост от големината на фискалната памет)
Размер на елек. контролна лента	496kbytes
Интерфейс	RS-232 интерфейс, тип RS-232C , max 115200 bps USB интерфейс, тип USB v1.1 slave
Микроконтролер	H8S2350 - 16 битов процесор
Фискална памет	1MB (варианти с 2MB или 4MB)
Консумация	50W max
Контрол на захранването	ON/OFF
Резачка за хартия	да , модел ACS-531 (039002) Model: 32AD
Адаптер	Вход: AC 100 - 240V , 1.3A , 50/60Hz Изход: DC 24V, 2A
Индикация	Първи LED - зелено - включен принтер Първи LED - червено - зает, изпълнение на команда Втори LED - червено - грешки (липса на хартия, отворен капак, край на хартия) Втори LED - червено мигане - грешка (прегаряне на принт. глава)
Управление дисплей)	Бутон FEED (вариант без операт. - придвижване на хартията)

Инструкция за експлоатация

Операторски дисплей - опция	Буквено-Цифрова индикация, серийно управление
Брой редове и колони на индикацията	2 реда с 16 колони
Допълнително управление - опция	Допълнително 3 бутона за управление на менюто (когато има операторски дисплей) 1-ви бутон - ESC 2-ри бутон - ▶ 3-ти бутон - + 4-ти бутон - PF ← (аналогичен на FEED)
Тегло	Приблиз. 1.2 кг
Размери	145(Ш) mm X 195(Д) mm X 121(В) mm
Работни условия и влажност	0~40°C 35~85%RH
Условия на съхранение	-20~60°C 10~90%RH
Надежност и издръжливост	Принт. глава - 100 милиона импулса или 100км дължина на хартията Принт.механизъм - 10 милиона редове
Кабели	Стандартен RS-232 кабел
Опции	Операторски дисплей и допълнително управление, Външен клиентски дисплей, Сейф, USB A to B кабел
Вид на данъка	ДДС
Данъчни групи	до 8
Функции	Отпечатване на разширена клиентска бележка (данъчна фактура) Отпечатване на графично лого Печат на следните отчети: - дневен финансов отчет с или без нулиране - разширен дневен отчет - детайлни и съкратени отчети на фискалната памет от номер до номер и/или от дата до дата - отчет ОПЕРАТОРИ - отчет АРТИКУЛИ

3. Общ вид на FP 300-02

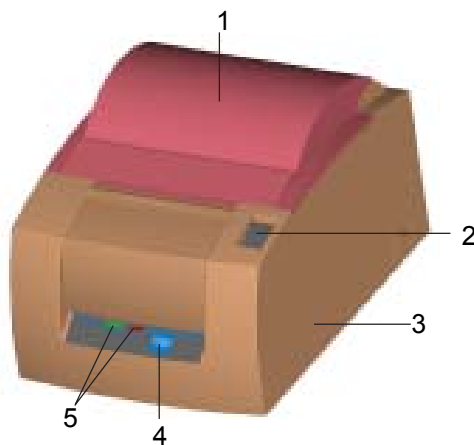
3.1 Принтер FP-300, вариант с дисплей, гледан отпред

- 1 - операторски дисплей
- 2 - капак за хартията
- 3 - бутон за отваряне
- 4 - основен корпус
- 5 - светодиодна индикация
- 6 - бутони за управление на менюто



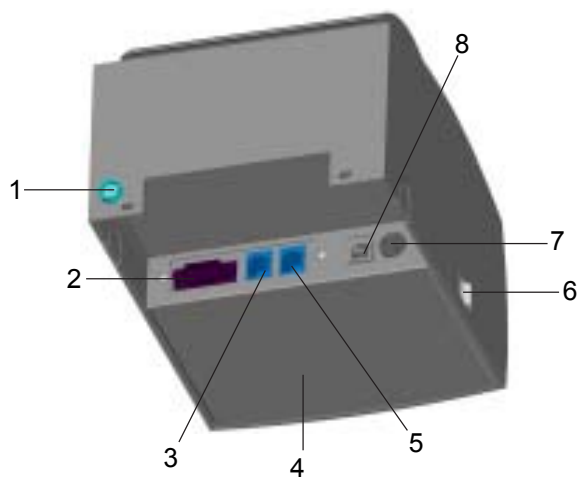
3.2 Принтер FP 300-02, вариант без дисплей и бутони за управление на менюто, гледан отпред

- 1 - капак за хартията
- 2 - бутон за отваряне на капака за хартия
- 3 - основен корпус
- 4 - бутон FEED
- 5 - светодиодна индикация



3.3 Принтер FP 300-02 гледан отзад

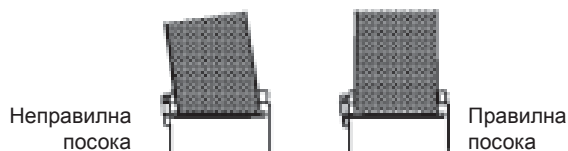
- 1 - пломба
- 2 - RS232 куплунг
- 3 - куплунг за външен клиентски дисплей
- 4 - метален долен корпус
- 5 - куплунг за сейф
- 6 - бутони ON/OFF
- 7 - куплунг AC/DC за адаптер
- 8 - USB куплунг



4. Експлоатация

4.1 Зареждане и смяна на хартия

- ✓ Включете принтера.
- ✓ Натиснете бутона за отваряне на капака за хартия.
- ✓ Поставете хартията, като обърнете внимание на посоката на развиване, на края на лентата (да бъде равно изрязан и гладък), както и на посоката на движение през механизма.



- ◆ Немедлено след печат главата на печатащия механизъм е силно нагрята. Изчакайте няколко минути преди да започнете подмяната на хартиената ролка!
- ◆ Не се опитвайте да печатите без заредена хартия в принтера!
- ◆ След поставяне на хартията не я издърпвайте със сила през принтерния механизъм.
- ◆ При смяна на хартията не допускате попадането на кламери или каквито и да било твърди предмети в принтерния механизъм.

Принтерът FP-300 работи със следния размер хартия:

- ✓ ширина 80mm
- ✓ дебелина 65-75µm,
- ✓ максимален диаметър 83mm

4.2 Елиминиране проблема “задръстване с хартия”

- √ Изключва се захранването на принтера.
- √ Отваря се капака
- √ Отстранява се хартиената ролка от държача.
- √ Изваждат се всички хартиени парченца, останали там.
- √ Връща се хартиената ролка на мястото ѝ.
- √ Затваря се капака на принтера.
- √ Включва се принтера.

4.3 Поддръжка на принтера

- √ Принтерът се почиства със суха, а когато е силно замърсен, с леко навлажнена (с вода) кърпа.
- √ Не употребявайте бензин или други разтворители и химикали за почистване на уреда.
- √ Желателно е валяка да се почиства ежедневно с мек сух плат.
- √ Термоглавата се почиства от прах и петна:
 - след изключване на захранването на принтера
 - отваря се капака
 - използва се леко навлажнена кърпа.

- ◆ Не пипайте принтерния механизъм при включен принтер.
- ◆ Термоглавата не се почиства веднага след приключване на работа, защото е силна нагрята.

5. Управление на принтера

Фискалното устройство работи под управлението на приложна програма, комуникирайки с нея чрез асинхронен сериен канал за връзка RS232 или USB. То е предназначено да изпълнява предварително определен набор от команди, логически подредени в зависимост от вида на операциите, които трябва да се изпълнят. Приложната програма няма директен достъп до ресурсите на фискалното устройство, но може да извлича данни, свързани със състоянието на фискалното устройство и фискалната памет.

Фискалното устройство изпълнява следните операции:

- Запомняне на индивидуалния номер на фискалното устройство и номера на фискалната памет.
- Запомняне на фискалните параметри като БУЛСТАТ, номер по ЗДДС на данъчно задълженото лице, дата на въвеждане в експлоатация и др.
- Запомняне на информация за собственика: име, адрес и др.
- Запомняне на стойностите на продажбите и генериране на клиентски бон.
- Запомняне на дневния оборот във фискалната памет и генериране на дневен финасов отчет.
- Запомняне на текста от фискалните бонове и дневните отчети в електронна контролна лента и отпечатването му преди Z-отчет.
- Генериране на отчети за реализираните продажби и съдържанието на фискалната памет.
- Отпечатване на отчети, генерирани от приложението.
- Извеждане на данни към приложната програма.

5.1 Данъчни групи и изчисляване на ДДС

Всяка продажба е причислена към определена данъчна група (ДДС), която определя данъчната ставка, приложена към базовата цена за формиране цената на продажбата. Фискалният принтер може да работи с най-много 4 данъчни групи, обозначени с първите букви от азбуката на езика за съответната страна, за която е настроен фискалният принтер (ФП), за България – ‘А’, ‘Б’, ‘В’, ‘Г’, ‘Д’, ‘Е’, ‘Ж’ и ‘З’.

За всяка от данъчните групи се задава данъчна ставка (в проценти), която трябва да бъде число не по-голямо от **99.00**, с не повече от два десетични знака. Част от осемте стандартни данъчни групи могат да се забраняват, чрез установяване на **Enabled taxes** в команда **83 (53H)**. Командите за продажба приемат като параметър главните букви ‘А’, ‘Б’, ‘В’, ‘Г’, ‘Д’, ‘Е’, ‘Ж’ и ‘З’.

Нетната стойност на продажбата се изчислява по формулата:

Сума_нето = ROUND(оборот/(1 + ставка))

Функцията **ROUND** извършва стандартно закръгляне до най-малката използвана единица валута (стотинки или левове при работа с цели числа).

Стойността на платимият данък се изчислява по формулата:

Данък= Оборот - Сума_нето

5.2 Режими на работа на фискалното устройство

Фискалното устройство може да работи в два режима.

√ Учебен режим

Устройството не е фискализирано. Всички данни, необходими за нормалната му работа са въведени и записани във фискалната памет с изключение на БУЛСТАТ на собственика и данъчните ставки. Могат да се отворят и издават клиентски бонове, но винаги върху тях се изписва, че са нефискални. Могат да се извършват дневни финансови отчети с нулиране, но те не се записват във фискалната памет. В този режим фискалният принтер не може да се използва в търговския обект.

√ Нормален режим

Устройството е фискализирано. БУЛСТАТ на собственика е въведен и записан във фискалната памет. Прилагат се всички фискални правила.

5.3 Състояния на фискалното устройство

Фискалният принтер може да се намира в няколко състояния. Преминаването му от едно състояние в друго не винаги е възможно. Управлението на принтера, както и преходите между състоянията, когато това е възможно, се осъществяват от приложната програма в Host (PC), която трябва да бъде строго съобразена с използвания протокол. При неправилно прилагане на протокола е възможно принтера да попадне в нежелано състояние или да бъде пропуснато преминането му през дадено състояние, което съответно води до попадане на принтера в състоянието **ГРЕШКА**.

A) Начално състояние

В това състояние трябва да се установят дата и час, да се програмира номера на фискалната памет, да се зададе индивидуален номер на устройството и кода на държавата. **ТЕЗИ ОПЕРАЦИИ СЕ ИЗВЪРШВАТ ОТ ПРОИЗВОДИТЕЛЯ!**

Трябва да се изпълнят следните команди в последователността, в която са дадени: **61 (ЗДН)** и **91 (5ВН)**.

Б) Състояние след форматиране на фискалната памет

В това състояние трябва да се зададат името на валутата, броя десетични знаци и броя, и размера на данъчните ставки.

Трябва да се изпълни команда **83 (53H)**.

След като се извърши тази операция фискалният принтер е готов да се предаде на клиента, който ще го ползва, т.е. в това състояние устройствата се държат в склада на производителя.

В) Състояние при предоставяне на клиент

В това състояние трябва да се зададат “**header**” и “**footer**”, които всъщност са началото и края на всеки бон. В “**header**”-а обикновено се записва информация за собственика (име на фирмата, адрес, БУЛСТАТ и др.), а във “**footer**”-а някакъв рекламен текст.

Трябва да се изпълни командата **43 (2BH)** толкова пъти колкото редове се установяват.

Г) Учебен режим

В това състояние ФП се намира докато не се фискализира. Възможно е издаването на бонове, като трябва да се има предвид, че дори и клиентските бонове в този режим се маркират като нефискални. Възможно е и извършването на дневен финансов отчет с нулиране (Z-отчет), но не се прави запис във фискалната памет. Зададен е БУЛСТАТ, но той не е записан във фискалната памет и може да се променя. Отчетите на фискалната памет не се изпълняват. Нулиранията на паметта, ако има такива, не предизвикват запис във фискалната памет. Часовникът може да се сверява произволно. **В това състояние фискалният принтер НЕ МОЖЕ ДА БЪДЕ ИЗПОЛЗВАН в търговски обекти - предназначението му е само за обучение.**

Д) Фискализиран фискален принтер

В това състояние могат да се издават клиентски финансови бонове, маркирани като фискални. При извършване на дневен финансов отчет с нулиране (Z-отчет) се прави запис във фискалната памет. Сверяването на датата е допустимо само напред спрямо последния запис във фискалната памет. БУЛСТАТ се записва във ФП и повече не може да се променя. **НЕ Е ВЪЗМОЖНО** излизането на принтера от фискален режим без смяна на фискалната памет.

Преди фискализация трябва да се установи БУЛСТАТ на притежателя на устройството, ако вече не е зададен (команда **98 (62H)**) и после да се изпълни командата за **72 (48H)**.

ТАЗИ ОПЕРАЦИЯ СЕ ИЗВЪРШВА ЗАДЪЛЖИТЕЛНО ОТ УПЪЛНОМОЩЕН ОТ ДАМТН СЕРВИЗ, ПРИТЕЖАВАЩ УДОСТОВЕРЕНИЕ ЗА СЕРВИЗИРАНЕ НА СЪОТВЕТНИЯ МОДЕЛ ФИСКАЛНО УСТРОЙСТВО, С КОЙТО Е СКЛЮЧЕН ДОГОВОР ЗА СЕРВИЗНО ОБСЛУЖВАНЕ.

Е) Необратима грешка във фискалния принтер

В това състояние фискалният принтер попада в случай, че е установена сериозна техническа или логическа грешка при работа на устройството, както и в случай на неизправност на модула фискална памет. В този режим след

включване на принтера се печата с удебелен шрифт **“ФАТАЛНА ГРЕШКА: 4”**. Принтерът отказва да изпълнява команди за отваряне на фискални бонове, и такива, свързани със запис във фискалната памет. Могат да се изпълняват само диагностични команди и отчети на фискалната памет.

Необходимо е зануляване на RAM и поставянето на нов модул фискална памет, поради това, че този, с който се е работило до настъпване на грешката, е превключен в **READONLY** режим. **ТЕЗИ ОПЕРАЦИИ Е ЗАДЪЛЖИТЕЛНО ДА БЪДАТ ИЗВЪРШВАНИ ОТ СЕРВИЗНА ФИРМА, С КОЯТО Е СКЛЮЧЕН ДОГОВОР ЗА СЕРВИЗНА ПОДДРЪЖКА И РЕМОНТ.**

Събитията довеждащи до това състояние са:

- ✓ Невъзможно извършване на верен запис във фискалната памет.
- ✓ Невалидна контролна сума на БУЛСТАТ, индивидуален номер на фискалното устройство, номер на фискалната памет или някой от записите с данъчни ставки.
- ✓ Неразпознаване формата на модула фискална памет.
- ✓ Ако при проверката на фискалната памет след включване на принтера се намерят повече от три невалидни контролни суми на фискален запис от дневен финансов отчет. Фискалните записи с невалидна контролна сума се разпечатват при включването му (ако не е в състояние на отворен бон), както и на съответното място в отчетите на фискалната памет.

Текущото състояние на устройството е кодирано в поле с дължина 6 байта, което се предава в рамката на всяко съобщение от фискалния принтер. Следва описание на всеки байт от това поле:

Байт 0: Общо предназначение

- 0.7 Резервиран.
- 0.6 Резервиран.
- 0.5 Обща грешка - това е OR на всички грешки, маркирани с '#’.
- 0.4 # Механизмът на печатащото устройство има неизправност.
- 0.3 Не е свързан клиентски дисплей.
- 0.2 Часовникът не е установен.
- 0.1 # Кодът на получената команда е невалиден.
- 0.0 # Получените данни имат синтактична грешка.

Байт 1: Общо предназначение

- 1.7 Резервиран.
- 1.6 Електронната контролна лента е отпечатана.
- 1.5 Капакът на принтера е отворен.
- 1.4 # Установено е разрушаване на съдържанието на оперативната памет (RAM) след включване.
- 1.3 # Слаба батерия (Часовникът за реално време е в състояние RESET).
- 1.2 # Извършено е зануляване на оперативната памет.

1.1 #	Изпълнението на командата не е позволено в текущия фискален режим.
1.0	При изпълнение на командата се е получило препълване на някои полета от сумите. Статус 1.1 също ще се установи и командата няма да предизвика промяна на данните в принтера.
Байт 2:	Общо предназначение
2.7	Резервиран.
2.6	Електронната контролна лента не е празна.
2.5	Отворен е служебен бон.
2.4	Близък край на електронната контролна лента (90% запълнена).
2.3	Отворен е фискален бон.
2.2	Край на електронната контролна лента (95% запълнена).
2.1	Останала е малко хартия.
2.0 #	Свършила е хартията. Ако се вдигне този флаг по време на команда, свързана с печат, то командата е отхвърлена и не е променила състоянието на принтера.
Байт 3:	За състояние на ключетата
3.7	Резервиран.
3.6 = 1	Ако Sw7 е в положение ON. Скорост на предаване на серийния порт.
3.5 = 1	Ако Sw6 е в положение ON. Скорост на предаване на серийния порт.
3.4 = 1	Ако Sw5 е в положение ON. Работа с DOS-овска кодова таблица.
3.3 = 1	Ако Sw4 е в положение ON. Работа с дисплей с 1251 кодова таблица (Windows Cyrillic).
3.2 = 1	Ако Sw3 е в положение ON. Задава режим "прозрачен дисплей".
3.1 = 1	Ако Sw2 е в положение ON. Определя поведението при разширен клиентски бон.
3.0 = 1	Ако Sw1 е в положение ON. Разрешава автоматично отрязване на бона.
Байт 4:	За фискалната памет
4.7	Резервиран.
4.6	Резервиран.
4.5	OR на всички грешки, маркирани с "*" от байтове 4 и 5.
4.4 *	Фискалната памет е пълна.
4.3	Има място за по-малко от 50 записа във ФП.
4.2	Зададени са индивидуален номер и номер на фискалната памет.
4.1	Зададен е данъчният номер.
4.0 *	Има грешка при запис във фискалната памет.

Байт 5:	За фискалната памет
5.7	Резервиран.
5.6	Резервиран.
5.5	Не се използва.
5.4	Зададени са поне веднъж данъчните ставки.
5.3	Принтерът е във фискален режим.
5.2 *	Последният запис във ФП не е успешен.
5.1	Фискалната памет е форматирана.
5.0 *	Фискалната памет е установена в режим READONLY (заклучена).

5.4 Прекъсване на захранването

Във всеки момент състоянието на принтера е отразено в неговите байтове на състоянието. Когато принтера се включи след като е спирало захранването, приложната програма, чрез командите **76 (4АН)** и **103 (67Н)** трябва да се осведоми за състоянието на принтера.

Приложната програма трябва да вземе решение за по нататъшното поведение в зависимост от състоянието на принтера. Гарантира се, че фискалната памет няма да се повреди от спиране на захранването, както и че натрупаните суми в оперативната памет ще бъдат съхранени. Ако е отпаднало захранването по време на печат, то след включването на принтера той ще отпечата един ред **“* СПАД НАПРЕЖЕНИЕ *”** с широки букви и ще довърши печата.

5.5 Издаване на служебни и фискални бонове

А) СЛУЖЕБНИ бонове

Бонът първо се отваря, след това се отпечатва текст и накрая се затваря.

Използват се командите **38 (26Н)**, неограничен брой пъти **42 (2АН)** и накрая **39 (27Н)**.

Б) ФИСКАЛНИ бонове

Първо се отваря фискален бон, регистрират се продажбите, извършва се плащането и накрая бона се приключва.

Използват се командите **48 (30Н)**, **49 (31Н)**, **51 (33Н)**, **52 (34Н)**, **53 (35Н)**, **54 (36Н)**, **58 (3АН)** и **56 (38Н)**.

Накрая на деня се извършва дневен финансов отчет с нулиране (Z-отчет), за да се запише информацията във фискалната памет. Това става с командата **69 (45Н)**. Преди това електронната контролна лента трябва да е отпечатана докрай и нулирана.

5.6 Електронна контролна лента

Принтерът запомня всеки ред от фискалните бонове, X- и Z-отчетите във енергонезависима флаш памет. Данните от контролната лента трябва да бъдат отпечатани и изтрети преди Z-отчета с команда **120 (78H)**, подкоманди **'PS'** или **'PL'** и **'E'**. Ако електронната контролна лента се напълни преди края на деня, то тя трябва да се отпечати и изтрие, за да се продължи работата. Допустимо е да има повече от една контролна лента на Z-отчет.

Два флага от статус-байтовете предупреждават за близък край на контролната лента (10% свободни) и край на контролната лента (5% свободни). Ако е вдигнат флагът "край на контролната лента", следните команди са забранени: **38** (Отваряне на служебен бон), **42** (Свободен текст в служебен бон), **48** (Отваряне на фискален бон), **49** (Регистриране на продажба), **52** (Регистриране и показване на дисплея), **54** (Печат на фискален текст), **58** (Продажба на артикул) и **84** (Печат на баркод). Приложната програма може да получи информация за състоянието на контролната лента с команда **120**, подкоманда **'I'**.

5.7 Генериране на отчети

Отчетите се генерират изцяло от фискалния принтер при получаване на съответната команда от РС. При тези отчети не е възможно потребителската програма да прави каквито и да е промени във вида на отчетите, т.е. те изглеждат така, както са предефинирани във ФП. Предизвикват се с командите:

- 50 (32H)** - отчет промени на данъчните ставки и десетичните знаци.
- 69 (45H)** - дневен финансов отчет с или без нулиране.
- 108 (6CH)** - дневен финансов отчет с или без нулиране и с разпечатка на сумите по артикули.
- 117 (75H)** - дневен финансов отчет с или без нулиране и с разпечатка на сумите по департаменти.
- 118 (76H)** - дневен финансов отчет с или без нулиране и с разпечатка на артикули и департаменти.
- 79 (4FH) / 95 (5FH)** - съкратен отчет на фискалната памет от дата до дата / от номер до номер на фискален блок.
- 73 (49H) / 94 (5EH)** - детайлен отчет на фискалната памет от дата до дата / от номер до номер на фискален блок.

5.8 Протокол на ниско ниво

А) Тип на протокола - Master (Host) / Slave

Фискалният принтер изпълнява командите изпратени му от Host и връща съобщение, зависещо от резултата.

Фискалният принтер не може да инициира комуникация. Само съобщения, които са резултати от изпълнението на получени команди се изпращат до Host.

Съобщенията в протокола са или пакетирани съобщения или единични байтове.

Фискалният принтер поддържа комуникация по RS 232 при скорости на обмен **1200, 2400, 4800, 9600, 19200, 38400, 57600** и **115200 b/s, 8N1**. Скоростта се задава от конфигурационни битове 6, 7 и 8. Поддържа се и USB връзка, която се активира автоматично при включване на принтера с USB кабел към PC.

Б) Последователност на съобщенията

Host изпраща пакетирано съобщение, съдържащо командата към принтера.

ФП извършва исканата операция и отговаря с пакетирано съобщение отговор.

Host трябва да чака отговора от принтера преди да изпрати друго съобщение.

Протоколът използва непакетирани кодове с дължина един байт, за обработката на необходими паузи и грешни състояния.

В) Непакетирани съобщения, TIME-OUT

При нормална работа на всички съобщения от Host, Slave отговаря не по-късно от 60 ms или с пакетирано съобщение или с еднобайтов код. Host трябва да има 500ms time-out за получаване на отговор от Slave. Ако за това време не се получи никакъв отговор, той трябва да предаде съобщението отново със същия пореден номер и същата команда. При няколко неуспешни опита, Host трябва да индицира, че няма връзка с фискалния принтер или има хардуерна грешка.

Непакетирани съобщения се състоят от един байт и те са:

а) **NAK 15H**

Този код се изпраща от Slave когато открие грешка в контролната сума или формата на полученото съобщение. Когато Host получи **NAK**, той трябва да предаде отново съобщение със същия пореден номер

б) **SYN 16H**

Този код се изпраща от Slave, когато получи команда, за която е необходимо по-дълго време за изпълнение. **SYN** се изпраща на всеки 60 ms, докато не е готово пакетираното съобщение за отговор

Г) Пакетирани съобщения

а) Host към принтер (Send)

<01><LEN><SEQ><CMD><DATA><05><BCC><03>

б) Принтер към Host. (Receive)

<01><LEN><SEQ><CMD><DATA><04><STATUS><05><BCC><03>

Където:

<01> Preamble

дължина: 1 байт

стойност: 01H

<LEN> Брой байтове от <01> (без него) до <05> (вкл.) плюс фиксирано отместване от 20H

дължина: 1 байт

стойност: 20H - FFH

<SEQ> Пореден номер на рамката

дължина: 1 байт

стойност: 20H - 7FH

Фискалният принтер записва същия **<SEQ>** в съобщението отговор. Ако ФП получи съобщение със същото **<SEQ>**, като последното получено от него съобщение, то той не извършва действие, а повтаря последното изпратено от него съобщение.

<CMD> Код на командата

дължина: 1 байт

стойност: 20H - 7FH

ФП записва същия **<CMD>** в съобщението отговор. Ако принтерът получи несъществуващ код, той отговаря с пакетирано съобщение с нулева дължина на полето за данни и установява съответния статус бит.

<DATA> Данни

дължина: 0 - 213 байта за Host към принтер.

0 - 218 байта за Принтер към Host.

стойност: 20H – FFH и допълнително 09H и 0AH.

Форматът и дължината на областта за данни зависи от командата. Ако командата няма данни то дължината на това поле е нула. Ако има синтактична грешка в данните се установява съответния статус бит и се връща пакетирано съобщение с нулева дължина на полето за данни.

<04> Разделител (само за принтер към Host съобщения)

дължина: 1 байт

стойност: 04H

<STATUS> Полето с текущото състояние на фискалното устройство

дължина: 6 байта

стойност: 80H - FFH

<05> Postamble

дължина: 1 байт

стойност: 05H

<BCC> **Контролна сума (0000H-FFFFH)**
 дължина: 4 байта
 стойност: 30H - 3FH

Сумата включва от **<01>** без него до **<05>** вкл. Всяка цифра от двата байта се предава като ѝ се прибави 30H. Например сумата **1AE3H** се представя като **31H,3AH,3EH,33H**.

<03> **Terminator**
 дължина: 1 байт
 стойност: 03H

5.9 Композиране на съобщения, синтаксис и използвани означения

а) Областта за данни е зависима от командата.

б) Параметрите изпратени до принтера могат да бъдат разделени със запетая и / или да бъдат с фиксирана дължина.

в) Наличието на запетая между параметрите показва, че тя е задължителна.

Когато отделните параметри са заградени в < > това означава, че те са задължителни, но самите скоби не се съдържат в съобщението.

Когато даден параметър е заграден в [] скоби, това означава, че той не е задължителен. Самите скоби също не се предават в съобщението.

Символите с ASCII кодове под **32 (20H)** имат специално значение и употребата им е явно посочена в описанието там, където е необходимо. Ако по някакви причини трябва да изпратим такъв символ (например в ESCAPE-команда към дисплея), то той трябва да се предшества от **16 (10H)** и да му се добави отместване **40H**.

Пример: Когато за областта за данни пишем - **2500,100,Text**, то в областта за данни има **2D 32 35 30 30 2C 31 30 30 2C 54 65 78 74**, където всяко шестнайсетично число представлява ASCII стойност.

6. Отчети и действия, генерирани без компютър

6.1 Версия без операторски дисплей

При включване на принтера се задържа бутона <LF>. След отпускането му принтерът отпечатва списък на командите, които могат да се изпълнят:

1. Изход
2. Диагностика
3. X-отчет
4. Печат на контролна лента
5. Z-отчет
6. Кратък отчет на фискалната памет (за целия период на употреба).
7. Затваряне на бон.

Изборът на команда става с натискане на бутона <LF>. При това принтерът избира следващия ред от менюто и издава поредица от кратки звукови сигнали с брой, съответстващ на номера му. Ако бутонът се задържи за три секунди, командата започва да се изпълнява. Излизането от режима става при задържане за 3 секунди на бутона <LF> при пореден номер от менюто 1 (“Изход”).

Ако към принтера е свързан клиентски дисплей, на него се показва действието, което ще се изпълни при задържане на бутона.

Команди:

“Изход”

Преминава в нормален режим на работа на принтера.

“Диагностика”

Отпечатва диагностична информация. Идентично на изпълнение на команда **71**.

“X-отчет”

Отпечатва дневен финансов отчет без нулиране. Идентично на изпълнение на команда **69** с данни “**2**”.

“Печат на контролна лента”

Отпечатва съкратената контролна лента с шрифт с половин височина. Идентично на изпълнение на команда **120** с данни “**PS**”.

“Z-отчет”

Изтрива контролната лента и след това отпечатва дневен финансов отчет с нулиране и запис във ФП. Няма да се изпълни, ако преди това контролната лента не е отпечатана докрай. Еквивалентно е на изпълнение на команда **120** с данни “E” и команда **69** с данни “0”.

“Отчет на Фискална памет”

Отпечатва пълен или съкратен отчет на фискалната памет от дата до дата или от номер до номер за целия период на употреба. Еквивалентно на изпълнение на команда **95** с подходящи входни данни.

“Затваряне на бон”

Предназначено е за аварийно приключване на бон, ако принтерът е оставен в това състояние. Извършват се следните действия:

- ✓ Ако е отворен служебен бон, затваря го (еквивалентно на команда **39**).
- ✓ Ако е отворен фискален бон, проверява дали е платена цялата сума. Ако не е, регистрира се плащане в брой (Еквивалентно на команда **53** с данни “”). След това се затваря фискалния бон (команда **56**). Командата няма да мине, ако е отворен разширен фискален бон (фактура) и не е въведена информацията за купувача с команда **57**.

Проверките за допустимост на горните действия са същите, както при изпълнението на съответните команди. Примерно не можете да печатите отчет при отворен служебен или фискален бон, както и при липса на хартия.

Докато е в режим “меню”, принтерът не изпълнява команди от серийния порт.

6.2 Версия с операторски дисплей

За избор се използват четирите бутона. Текущото действие се показва на дисплея. В режим “МЕНЮ” се влиза и излиза с бутон <Escape>. Действие на бутоните:

<Escape>

Отказ от операция.

<Избор> (Стрелка наляво)

Избор на действие от менюто или движение на курсора при задаване на дата, час или номер.

<Промяна> (+)

Промяна на цифрата над курсора или избор “Да” / “Не”. При кратко натискане тя се увеличава с 1. При задържане над една секунда започва да се променя със скорост около 8 в секунда до отпускането. При достигане на максималната допустима стойност автоматично се превърта.

<Enter>

Потвърждение на избрано действие, въведени данни или избор “Да” / “Не”.

Действия, които могат да се извършат от менюто:

1. Диагностика
2. X-отчет
3. Печат на контролна лента
4. Z-отчет
5. Отчет по дата на фискален блок
6. Отчет по номер на фискален блок
7. Месечен отчет на фискалната памет
8. Годишен отчет на фискалната памет
9. Отчет по оператори
10. Установяване на дата и час
11. Затваряне на бон
12. Отказване на бон

Описание на действията:

“Диагностика”

Отпечатва диагностична информация. Идентично на изпълнение на команда **71**.

“X-отчет”

Отпечатва дневен финасов отчет без нулиране. Идентично на изпълнение на команда **69** с данни **“2”**.

“Печат на контролна лента”

Отпечатва съкратената контролна лента с шрифт с половин височина. Идентично на изпълнение на команда **120** с данни **“PS”**.

“Z-отчет”

Изтрива контролната лента и след това отпечатва дневен финасов отчет с нулиране и запис във ФП. Няма да се изпълни, ако преди това контролната лента не е отпечатана докрай. Еквивалентно е на изпълнение на команда **120** с данни **“E”** и команда **69** с данни **“0”**.

“Отчет по дата на фискален блок”

Въвеждат се начална и крайна дата и се избира между съкратен и подробен отчет, след което отчетът се отпечатва. Начална дата по подразбиране е датата на фискализация, а крайна – текущата дата. Идентично на команда **79** или **94** със съответните входни данни.

“Отчет по номер на фискален блок”

Въвеждат се начален и краен номер на фискален блок и се избира между съкратен и подробен отчет, след което отчетът се отпечатва. Начален номер по подразбиране е 1, а краен – последния блок във фискалната памет. Идентично на команда **73** или **95** със съответните входни данни.

“Месечен отчет на фискалната памет”

Избира се месец и година и се отпечатва съкратен отчет от първо до последно число за съответния месец. Ако няма данни за целия месец, отпечатва се само реалният период. Идентично на изпълнение на команда **79** или **94** с подходящи входни данни.

“Годишен отчет на фискалната памет”

Избира се година и се отпечатва съкратен отчет от 1 януари до 31 декември за съответната година. Ако няма данни за цялата година, отпечатва се само реалният период. Идентично на изпълнение на команда **79** или **94** с подходящи входни данни.

“Отчет по оператори”

Отпечатва отчет по оператори. Еквивалентно на изпълнение на команда **105**.

“Установяване на дата и час”

Набира се нова стойност на датата и часа и след потвърждение се сверява часовника на принтера. Важат всички ограничения за задаване на нови дата и час. Еквивалентно на изпълнение на команда **61** със съответните входни данни.

“Затваряне на бон”

Предназначено е за аварийно приключване на бон, ако принтерът е оставен в това състояние. Извършват се следните действия:

- ✓ Ако е отворен служебен бон, затваря го (еквивалентно на команда **39**).
- ✓ Ако е отворен фискален бон, проверява дали е платена цялата сума. Ако не е, регистрира се плащане в брой (Еквивалентно на команда **53** с данни “”). След това се затваря фискалния бон (команда **56**). Командата няма да мине, ако е отворен разширен фискален бон (фактура) и не е въведена информацията за купувача с команда **57**.

“Отказване на бон”

Предизвиква анулиране на фискален бон в случаите, когато това е допустимо. Еквивалентно на изпълнение на команда **60**.

При отказано изпълнение на команда на дисплея се показва за около 2 секунди текст с описание на грешката.

Проверките за допустимост на горните действия са същите, както при изпълнението на съответните команди. Примерно не можете да печатите отчет при отворен служебен или фискален бон, както и при липса на хартия.

Докато е в режим “меню”, принтерът не изпълнява команди от серийния порт.

7.Списък на командите по предназначение

Този раздел съдържа списъка от команди на фискалния принтер, разделени в групи в зависимост от тяхното предназначение:

ИНИЦИАЛИЗАЦИЯ

29H	(41)	Програмиране на конфигурационните битове и запомняне на графичното лого в енергонезависимата памет.
2BH	(43)	Установяване на HEADER и FOOTER и опции на печат.
3DH	(61)	Установяване на дата и час.
42H	(66)	Задаване на допустим интервал на номерата на фактурите.
48H	(72)	Фискализация.
53H	(83)	Установяване на множител, десетични знаци, име на валута и данъчни ставки.
55H	(85)	Програмиране на допълнителните типове плащане.
57H	(87)	Задаване име на департамент.
5BH	(91)	Програмиране на индивидуален номер на принтера, номера на ФП и номера на страната.
62H	(98)	Установяване на БУЛСТАТ.
65H	(101)	Задаване на парола на оператор.
66H	(102)	Задаване на име на оператор.
6BH	(107)	Дефиниране и отчитане на артикули.
73H	(115)	Зареждане на графично лого.

ПРОДАЖБИ

30H	(48)	Отваряне на фискален бон.
31H	(49)	Регистриране на продажба.
33H	(51)	Междинна сума.
34H	(52)	Регистриране на продажба и показване на дисплея.
35H	(53)	Изчисляване на сбор (Плащане).
36H	(54)	Печатане на фискален свободен текст.
38H	(56)	Затваряне на фискален бон.
39H	(57)	Печат на информация за клиента.
3AH	(58)	Регистриране продажба на програмиран артикул.
3CH	(60)	Прекратяване (анулиране) на фискален бон.
54H	(84)	Печат на баркод.
6DH	(109)	Печат на дублиращ бон.

ПРИКЛЮЧВАНЕ НА ДЕНЯ

45H (69)	Дневен финансов отчет (с или без нулиране).
6CH (108)	Разширен дневен финансов отчет (с разпечатка на артикулите).
75H (117)	Разширен дневен финансов отчет (с разпечатка на департаментите).
76H (118)	Разширен дневен финансов отчет (с разпечатка на департаментите и артикулите).
78H (120)	Работа с електронната контролна лента.

ОТЧЕТИ

32H (50)	Отчет на промените в данъчни ставки и десетичните знаци през съответния период.
49H (73)	Детайлен отчет на фискалната памет (от номер до номер).
4FH (79)	Съкратен отчет на фискалната памет (от дата до дата).
5EH (94)	Детайлен отчет на фискалната памет (от дата до дата).
5FH (95)	Съкратен отчет на фискалната памет (от номер до номер).
69H (105)	Отчет оператори.
6FH (111)	Отчет по артикули.

ИНФОРМАЦИЯ КЪМ HOST

3EH (62)	Връща датата и часа.
40H (64)	Информация за последния фискален запис.
41H (65)	Информация за сумите за деня.
44H (68)	Брой на свободните записи във фискалната памет.
4AH (74)	Получаване на статус-байтовете.
4CH (76)	Статус на фискалната транзакция.
51H (81)	Връщане на напрежение и температура.
56H (86)	Дата на последен запис във фискалната памет.
58H (88)	Информация за натрупаните суми в департамент.
5AH (90)	Получаване на диагностична информация.
61H (97)	Получаване на данъчните ставки.
63H (99)	Получаване на БУЛСТАТ.
67H (103)	Информация за текущия бон.
6EH (110)	Получаване на информация за суми по типове плащане.
70H (112)	Получаване на информация за оператор.
71H (113)	Получаване номера на последния отпечатан документ.
72H (114)	Получаване информация за фискален запис или зададен период.
74H (116)	Четене на блок фискална памет.

ПРИНТЕРСКИ КОМАНДИ

- 2CH **(44)** Придвижване на хартията.
- 2DH **(45)** Отрязване на хартията.

ДИСПЛЕЙ

- 21H **(33)** Изчистване на дисплея.
- 23H **(35)** Показване на текст (долен ред).
- 2FH **(47)** Показване на текст (горен ред).
- 3FH **(63)** Показване на датата и часа.
- 64H **(100)** Дисплей - пълен контрол.

ДРУГИ

- 26H **(38)** Отваряне на служебен бон.
- 27H **(39)** Затваряне на служебен бон.
- 2AH **(42)** Печатане на свободен текст в служебен бон.
- 46H **(70)** Служебно въвеждане и извеждане на пари.
- 47H **(71)** Печат на диагностична информация.
- 50H **(80)** Издаване на звуков сигнал.
- 59H **(89)** Програмиране на производствената тестова област.
- 6AH **(106)** Отваряне на чекмедже.

Приложение 1

Набор от знаци на фискалния принтер

	_0	_1	_2	_3	_4	_5	_6	_7	_8	_9	_A	_B	_C	_D	_E	_F
0_				0	@	P	'	p				°	A	P	a	p
1_			!	1	A	Q	a	q		'			Б	С	б	с
2_			“	2	B	R	b	r	,	'			В	Т	в	т
3_			#	3	C	S	c	s		“			Г	У	г	у
4_			\$	4	D	T	d	t	„	“			Д	Ф	д	ф
5_			%	5	E	U	e	u					Е	Х	е	х
6_			&	6	F	V	f	v					Ж	Ц	ж	ц
7_			'	7	G	W	g	w					З	Ч	з	ч
8_			(8	H	X	h	x	€				И	Ш	и	ш
9_)	9	I	Y	i	y					Й	Щ	й	щ
A_			*	:	J	Z	j	z					К	Ъ	к	ъ
B_			+	;	K	[k	{					Л	Ы	л	ы
C_			,	<	L	\	l						М	Ь	м	ь
D_			-	=	M]	m	}					Н	Э	н	э
E_			.	>	N	^	n	~					О	Ю	о	ю
F_			/	?	O	_	o					.	П	Я	п	я

Приложение 2

Списък на фискалните команди - по нарастващ номер

HEX	DEC	Функция
21h	(33)	Изчистване на дисплея
23h	(35)	Показване на текст на долния ред на дисплея
26h	(38)	Отваряне на служебен бон
27h	(39)	Затваряне на служебен бон
29h	(41)	Програмиране на конфигурационните "ключета"
2Ah	(42)	Печатане на свободен текст в служебен бон
2Bh	(43)	Установяване на HEADER и FOOTER и опции на печат
2Ch	(44)	Придвижване на хартията
2Dh	(45)	Отрязване на хартията
2Fh	(47)	Показване на текст на долния ред на дисплея
30h	(48)	Отваряне на фискален (клиентски) бон
31h	(49)	Регистриране на продажба
32h	(50)	Данъчни ставки задавани през съответния период
33h	(51)	Междинна сума
34h	(52)	Регистриране на продажба и показване на дисплея
35h	(53)	Изчисляване на сбор (Total)
36h	(54)	Печатане на свободен текст във фискален бон
38h	(56)	Затваряне на фискален бон
39h	(57)	Информация за купувача в разхирена касова бележка (фактура)
3Ch	(60)	Прекратяване (анулиране) на фискален бон
3Dh	(61)	Установяване на дата и час
3Eh	(62)	Връщане на датата и часа
3Fh	(63)	Показване на датата и часа на дисплея
40h	(64)	Информация за последен фискален запис
41h	(65)	Информация за сумите за деня
42h	(66)	Задаване на допустим интервал номера на фактура
44h	(68)	Брой свободни полета във фискалната памет
45h	(69)	Дневен финансов отчет с или без нулиране
46h	(70)	Служебно въвеждане или извеждане
47h	(71)	Печат на диагностична информация
48h	(72)	Фискализация
49h	(73)	Детайлен отчет на фискалната памет по номер на запис

Инструкция за експлоатация

4Ah	(74)	Получаване на статусите
4Ch	(76)	Статус на фискалната транзакция
4Fh	(79)	Съкратен отчет на фискалната памет по дата на запис
50h	(80)	Издаване на звуков сигнал
53h	(83)	Установяване на десетични знаци, валута и разрешени данъчни ставки
54h	(84)	Печат на баркод
55h	(85)	Задаване на име на допълнителните типове плащане
56h	(86)	Връщане на датата на последния фискален запис
57h	(87)	Програмиране име на департамент
58h	(88)	Получаване на натрупаните суми за департамент
59h	(89)	Програмиране на производствената тестова област
5Ah	(90)	Връща диагностична информация
5Bh	(91)	Програмиране на индивидуален номер на принтера и номер на ФП
5Eh	(94)	Детайлен отчет на фискалната памет по дата на запис
5Fh	(95)	Съкратен отчет на фискалната памет по номер на запис
61h	(97)	Връща данъчните ставки
62h	(98)	Установяване на БУЛСТАТ
63h	(99)	Връща зададения БУЛСТАТ
64h	(100)	Показване на свободен текст на дисплея
65h	(101)	Задаване на операторска парола
66h	(102)	Задаване на име на оператор
67h	(103)	Информация за текущия бон
69h	(105)	Отчет по оператори
6Ah	(106)	Отваряне на чекмедже
6Bh	(107)	Дефиниране и отчитане на артикули
6Ch	(108)	Разширен дневен финансов отчет (с разпечатка на артикулите).
6Dh	(109)	Печат на дублиращ бон
6Eh	(110)	Допълнителна информация за деня
6Fh	(111)	Отчет по артикули
70h	(112)	Получаване на информация за оператор
71h	(113)	Получаване номера на последния отпечатан документ
72h	(114)	Получаване на информация за фискален запис или период
73h	(115)	Програмиране на графично лого
74h	(116)	Четене на блок от фискалната памет
75h	(117)	Разширен дневен финансов отчет с печат на департаментите
76h	(118)	Разширен дневен отчет с разпечатка на департаментите и артикулите
78h	(120)	Поддръжка на електронна контролна лента